

■ Bedienungs- und Installationsanleitung

REMKO Serie ML-ARCTIC

Arctic-Wärmepumpen

ML 265 ARCTIC, ML 355 ARCTIC, ML 525 ARCTIC, ML 685 ARCTIC





Vor Inbetriebnahme / Verwendung der Geräte ist diese Anleitung sorgfältig zu lesen!

Diese Anleitung ist Bestandteil des Gerätes und muss immer in unmittelbarer Nähe des Aufstellungsortes, bzw. am Gerät aufbewahrt werden.

Änderungen bleiben uns vorbehalten; für Irrtümer und Druckfehler keine Haftung!

Originaldokument

Inhaltsverzeichnis

1	Sicherheits- und Anwenderhinweise	5
1.1	Allgemeine Sicherheitshinweise.....	5
1.2	Kennzeichnung von Hinweisen.....	5
1.3	Personalqualifikation.....	5
1.4	Gefahren bei Nichtbeachtung der Sicherheitshinweise.....	6
1.5	Sicherheitsbewusstes Arbeiten.....	6
1.6	Sicherheitshinweise für den Betreiber.....	6
1.7	Sicherheitshinweise für Montage-, Wartungs- und Inspektionsarbeiten.....	6
1.8	Eigenmächtiger Umbau und Veränderungen.....	7
1.9	Bestimmungsgemäße Verwendung.....	7
1.10	Gewährleistung.....	7
1.11	Transport und Verpackung.....	8
1.12	Umweltschutz und Recycling.....	8
2	Technische Daten	9
2.1	Gerätedaten.....	9
2.2	Geräteabmessungen	12
3	Aufbau und Funktion	13
3.1	Gerätebeschreibung.....	13
4	Bedienung	14
4.1	Allgemeine Hinweise.....	14
4.2	Anzeige am Innengerät.....	14
4.3	Tasten der Fernbedienung.....	15
5	Montageanweisung für das Fachpersonal	22
5.1	Wichtige Hinweise vor der Installation.....	22
5.2	Wanddurchbrüche.....	22
5.3	Montagematerial.....	22
5.4	Wahl des Installationsortes	23
5.5	Mindestfreiräume.....	24
5.6	Wandhalterung	25
5.7	Anschlussvarianten des Innengerätes.....	26
5.8	Anschluss des Innengerätes bei Unterputzmontage der Kältemittelleitungen	26
5.9	Ölrückführungsmaßnahmen.....	27
6	Installation	27
6.1	Installation Innengerät.....	27
6.2	Anschluss der Kältemittelleitungen.....	28
6.3	Zusätzliche Hinweise zum Anschluss der Kältemittelleitungen.....	30
6.4	Dichtigkeitskontrolle.....	30
6.5	Kältemittel hinzufügen.....	31
6.6	Kondensatanschluss und gesicherte Ableitung.....	31
7	Elektrischer Anschluss	33
7.1	Allgemeine Hinweise.....	33
7.2	Anschluss des Innengeräts.....	33
7.3	Anschluss des Außenteils.....	34
7.4	Elektrisches Anschlussschema.....	34
7.5	Elektrisches Schaltschema.....	36
7.6	Anschluss einer übergeordneten bauseitigen Regelung.....	40

REMKO Serie ML-ARCTIC

8	Vor der Inbetriebnahme	42
9	Inbetriebnahme	42
10	Störungsbeseitigung, Fehleranalyse und Kundendienst	44
	10.1 Störungsbeseitigung und Kundendienst.....	44
	10.2 Fehleranalyse Innengerät.....	46
	10.3 Widerstände der Temperatursensoren.....	57
11	Pflege und Wartung	60
12	Außerbetriebnahme	62
13	Gerätedarstellung und Ersatzteillisten	63
	13.1 Gerätedarstellung Innengeräte.....	63
	13.2 Ersatzteilliste Innengeräte.....	64
	13.3 Gerätedarstellung Außenteile.....	65
	13.4 Ersatzteilliste Außenteile.....	66
14	Index	67

1 Sicherheits- und Anwenderhinweise

1.1 Allgemeine Sicherheitshinweise

Lesen Sie vor der ersten Inbetriebnahme des Gerätes oder deren Komponenten die Betriebsanleitung aufmerksam durch. Sie enthält nützliche Tipps, Hinweise sowie Warnhinweise zur Gefahrenabwendung von Personen und Sachgütern. Die Missachtung der Anleitung kann zu einer Gefährdung von Personen, der Umwelt und der Anlage oder deren Komponenten und somit zum Verlust möglicher Ansprüche führen.

Bewahren Sie diese Betriebsanleitung und zum Betrieb der Anlage erforderlichen Informationen (z.B. Kältemitteldatenblatt) in der Nähe der Geräte auf.

Das in der Anlage verwendete Kältemittel ist brennbar. Beachten Sie ggf. die örtlichen Sicherheitsbedingungen.



Warnung vor feuergefährlichen Stoffen!

1.2 Kennzeichnung von Hinweisen

Dieser Abschnitt gibt einen Überblick über alle wichtigen Sicherheitsaspekte für einen optimalen Personenschutz sowie für den sicheren und störungsfreien Betrieb. Die in dieser Anleitung aufgeführten Handlungsanweisungen und Sicherheitshinweise sind einzuhalten, um Unfälle, Personen- und Sachschäden zu vermeiden.

Direkt an den Geräten angebrachte Hinweise müssen unbedingt beachtet und in vollständig lesbaren Zustand gehalten werden.

Sicherheitshinweise sind in dieser Anleitung durch Symbole gekennzeichnet. Die Sicherheitshinweise werden durch Signalworte eingeleitet, die das Ausmaß der Gefährdung zum Ausdruck bringen.

GEFAHR!

Bei Berührung mit spannungsführenden Teilen besteht unmittelbare Lebensgefahr durch Stromschlag. Beschädigung der Isolation oder einzelner Bauteile kann lebensgefährlich sein.

GEFAHR!

Diese Kombination aus Symbol und Signalwort weist auf eine unmittelbar gefährliche Situation hin, die zum Tod oder zu schweren Verletzungen führt, wenn sie nicht gemieden wird.

WARNUNG!

Diese Kombination aus Symbol und Signalwort weist auf eine möglicherweise gefährliche Situation hin, die zum Tod oder zu schweren Verletzungen führen kann, wenn sie nicht gemieden wird.

VORSICHT!

Diese Kombination aus Symbol und Signalwort weist auf eine möglicherweise gefährliche Situation hin, die zu Verletzungen oder zu Sach- und Umweltschäden führen kann, wenn sie nicht gemieden wird.

HINWEIS!

Diese Kombination aus Symbol und Signalwort weist auf eine möglicherweise gefährliche Situation hin, die zu Sach- und Umweltschäden führen kann, wenn sie nicht gemieden wird.



Dieses Symbol hebt nützliche Tipps und Empfehlungen sowie Informationen für einen effizienten und störungsfreien Betrieb hervor.

1.3 Personalqualifikation

Das Personal für Inbetriebnahme, Bedienung, Wartung, Inspektion und Montage muss entsprechende Qualifikation für diese Arbeiten aufweisen.

REMKO Serie ML-ARCTIC

1.4 Gefahren bei Nichtbeachtung der Sicherheitshinweise

Die Nichtbeachtung der Sicherheitshinweise kann sowohl eine Gefährdung für Personen als auch für die Umwelt und Geräte zur Folge haben. Die Nichtbeachtung der Sicherheitshinweise kann zum Verlust jeglicher Schadenersatzansprüche führen.

Im einzelnen kann Nichtbeachtung beispielsweise folgende Gefährdungen nach sich ziehen:

- Versagen wichtiger Funktionen der Geräte.
- Versagen vorgeschriebener Methoden zur Wartung und Instandhaltung.
- Gefährdung von Personen durch elektrische und mechanische Einwirkungen.

1.5 Sicherheitsbewusstes Arbeiten

Die in dieser Anleitung aufgeführten Sicherheitshinweise, die bestehenden nationalen Vorschriften zur Unfallverhütung sowie eventuelle interne Arbeits-, Betriebs- und Sicherheitsvorschriften des Betriebes, sind zu beachten.

1.6 Sicherheitshinweise für den Betreiber

Die Betriebssicherheit der Geräte und Komponenten ist nur bei bestimmungsgemäßer Verwendung und im komplett montiertem Zustand gewährleistet.

- Die Aufstellung, Installation und Wartungen der Geräte und Komponenten darf nur durch Fachpersonal erfolgen.
- Ein vorhandener Berührungsschutz (Gitter) für sich bewegende Teile darf bei einem sich im Betrieb befindlichen Gerät nicht entfernt werden.
- Die Bedienung von Geräten oder Komponenten mit augenfälligen Mängeln oder Beschädigungen ist zu unterlassen.
- Bei der Berührung bestimmter Geräteteile oder Komponenten kann es zu Verbrennungen oder Verletzungen kommen.
- Die Geräte oder Komponenten sind keiner mechanischen Belastung, extremen Wasserstrahl und extremen Temperaturen auszusetzen.
- Räume in denen Kältemittel austreten kann sind ausreichend zu be- und entlüften. Sonst besteht Erstickungs- bzw. Brandgefahr.
- Lassen Sie Kinder nicht unbeaufsichtigt in die Nähe der Anlage.
- Die Inbetriebnahme muss durch autorisiertes Fachpersonal vorgenommen werden. Fehlerhafte Inbetriebnahme kann zu Wasserleckage, elektrischen Schocks oder Feuer führen. Die Inbetriebnahme muss wie in der Gebrauchsanweisung beschrieben durchgeführt werden.

- Beauftragen Sie ausschließlich autorisiertes Fachpersonal für Wartungen oder Instandsetzungen.
- Die Anlage ist mit einem brennbaren Kältemittel gefüllt. Tauen Sie eventuell vereiste Gerätekomponenten niemals eigenständig ab!
- Betreiben Sie keine weiteren Geräte mit starker Hitzeentwicklung oder offener Flamme im selben Raum.
- Alle Gehäuseteile und Geräteöffnungen, z.B. Luftein- und Austrittsöffnungen müssen frei gehalten sein.
- Die Geräte sollten mindestens einmal jährlich durch einen Fachkundigen auf ihre Arbeitssicherheit und Funktion überprüft werden. Sichtkontrollen und Reinigungen können vom Betreiber im spannungslosen Zustand durchgeführt werden.

1.7 Sicherheitshinweise für Montage-, Wartungs- und Inspektionsarbeiten

- Das in der Anlage verwendete Kältemittel R32 ist brennbar. Beachten Sie ggf. die örtlichen Sicherheitsbedingungen.
- Halten Sie den Kältekreislauf frei von anderen Gasen und Fremdstoffen. Der Kältekreislauf darf ausschließlich mit dem Kältemittel R32 befüllt werden.
- Benutzen Sie nur beiliegendes Zubehör, Bauteile und entsprechend gekennzeichnete Bauteile. Die Verwendung von nicht standardisierten Bauteilen kann zu Wasserleckagen, elektrischen Schocks und Brand führen.
- Installieren und lagern Sie die Geräte ausschließlich in Räumen größer 4 m². Bei Nichtbeachtung kann sich im Falle einer Leckage der Raum mit einem brennbaren Gemisch füllen! Die für die Installation und Lagerung angegebene Mindestraumgröße von 4 m² bezieht sich auf die Grundfüllmenge des Gerätes. Diese variiert nach Installationsart und Gesamtfüllmenge der Anlage. Die Berechnung muss nach gültigen DIN Normen erfolgen. Vergewissern Sie sich, dass der Installationsort für den sicheren Gerätebetrieb geeignet ist.
- Montieren Sie die Gerätekomponenten ausschließlich an statisch geeignetes Mauerwerk.
- Die Geräte dürfen nicht in Räumen installiert werden, in denen weitere Geräte mit Hitzeentwicklung betrieben werden (Heizgeräte, offene Kamine).
- Sorgen Sie für ausreichende Belüftung im Aufstellungsraum.
- Eingriffe in den Kältekreislauf sind erst nach vollständigem Entfernen des Kältemittels möglich. Löten oder flexen Sie niemals Gerätekomponenten aus!

- Beachten Sie, dass Kältemittel geruchlos sein können.
- Betreiben Sie die Klimaanlage nicht in einem feuchten Raum wie in etwa das Badezimmer oder eine Wäschekammer. Zu hohe Luftfeuchtigkeit kann Kurzschlüsse an elektrischen Bauteilen verursachen.
- Das Produkt muss jederzeit ordnungsgemäß geerdet sein, da es sonst zu elektrischen Schocks kommen kann.
- Bringen sie die Kondensatabführung wie in der Betriebsanweisung beschrieben an. Unzureichender Abfluss von Kondensat kann zu Wasserschäden in ihrer Wohnung führen.
- Jegliche Personen die in den Kältekreislauf eingreifen, müssen ein gültiges Zertifikat von der Industrie und Handelskammer vorweisen können, welches die Kompetenz im Umgang mit Kältemittel bestätigt.
- Bei der Installation, Reparatur, Wartung oder Reinigung der Geräte sind durch geeignete Maßnahmen Vorkehrungen zu treffen, um von dem Gerät ausgehende Gefahren für Personen auszuschließen.
- Aufstellung, Anschluss und Betrieb der Geräte und Komponenten müssen innerhalb der Einsatz- und Betriebsbedingungen gemäß der Anleitung erfolgen und den geltenden regionalen Vorschriften entsprechen.
- Regionale Verordnungen und Gesetze sowie das Wasserhaushaltsgesetz sind einzuhalten.
- Die elektrische Spannungsversorgung ist auf die Anforderungen der Geräte anzupassen.
- Die Befestigung der Geräte darf nur an den werkseitig vorgesehenen Punkten erfolgen. Die Geräte dürfen nur an tragfähigen Konstruktionen oder Wänden oder auf Böden befestigt bzw. aufgestellt werden.
- Die Geräte und Komponenten dürfen nicht in Bereichen mit erhöhter Beschädigungsgefahr betrieben werden. Die Mindestfreiräume sind einzuhalten.
- Die Geräte und Komponenten erfordern einen ausreichenden Sicherheitsabstand zu entzündlichen, explosiven, brennbaren, aggressiven und verschmutzten Bereichen oder Atmosphären.
- Sicherheitseinrichtungen dürfen nicht verändert oder überbrückt werden.
- Der Anschluss des Innengerätes muss mit einer festen Verbindung erstellt werden, eine lösbare, wiederverwendbare Verbindung ist nicht zulässig.

1.8 Eigenmächtiger Umbau und Veränderungen

Umbau oder Veränderungen an den Geräten oder Komponenten sind nicht zulässig und können Fehlfunktionen verursachen. Sicherheitseinrichtungen dürfen nicht verändert oder überbrückt werden. Originalersatzteile und vom Hersteller zugelassenes Zubehör dienen der Sicherheit. Die Verwendung anderer Teile kann die Haftung für die daraus entstehenden Folgen aufheben.

1.9 Bestimmungsgemäße Verwendung

Die Geräte sind je nach Ausführung und Ausrüstung ausschließlich als Klimagerät zum Abkühlen bzw. Erwärmen des Betriebsmediums Luft und innerhalb eines geschlossenen Raumes vorgesehen.

Eine andere oder darüber hinausgehende Benutzung gilt als nicht bestimmungsgemäß. Für hieraus resultierende Schäden haftet der Hersteller/Lieferant nicht. Das Risiko trägt allein der Anwender. Zur bestimmungsgemäßen Verwendung gehören auch das Beachten der Bedienungs- und Installationsanweisung und die Einhaltung der Wartungsbedingungen.

Die in den technischen Daten angegebenen Grenzwerte dürfen nicht überschritten werden.

1.10 Gewährleistung

Voraussetzungen für eventuelle Gewährleistungsansprüche sind, dass der Besteller oder sein Abnehmer im zeitlichen Zusammenhang mit Verkauf und Inbetriebnahme die dem Gerät beigelegte „Gewährleistungsurkunde“ vollständig ausgefüllt an die REMKO GmbH & Co. KG zurückgesandt hat. Die Gewährleistungsbedingungen sind in den „Allgemeinen Geschäfts- und Lieferbedingungen“ aufgeführt. Darüber hinaus können nur zwischen den Vertragspartnern Sondervereinbarungen getroffen werden. Infolge dessen wenden Sie sich bitte erst an Ihren direkten Vertragspartner.

REMKO Serie ML-ARCTIC

1.11 Transport und Verpackung

Die Geräte werden in einer stabilen Transportverpackung geliefert. Überprüfen Sie bitte die Geräte sofort bei Anlieferung und vermerken eventuelle Schäden oder fehlende Teile auf dem Lieferschein und informieren Sie den Spediteur und Ihren Vertragspartner. Für spätere Reklamationen kann keine Gewährleistung übernommen werden.

WARNUNG!

Plastikfolien und -tüten etc. können für Kinder zu einem gefährlichen Spielzeug werden!

Deshalb:

- Verpackungsmaterial nicht achtlos liegen lassen.
- Verpackungsmaterial darf nicht in Kinderhände gelangen!

1.12 Umweltschutz und Recycling

Entsorgung der Verpackung

Alle Produkte werden für den Transport sorgfältig in umweltfreundlichen Materialien verpackt. Leisten Sie einen wertvollen Beitrag zur Abfallverminderung und Erhaltung von Rohstoffen und entsorgen Sie das Verpackungsmaterial daher nur bei entsprechenden Sammelstellen.



Entsorgung der Geräte und Komponenten

Bei der Fertigung der Geräte und Komponenten werden ausschließlich recyclebare Materialien verwendet. Tragen Sie zum Umweltschutz bei, indem Sie sicherstellen, dass Geräte oder Komponenten (z.B. Batterien) nicht im Hausmüll sondern nur auf umweltverträgliche Weise nach den regional gültigen Vorschriften, z.B. durch autorisierte Fachbetriebe der Entsorgung und Wiederverwertung oder z.B. kommunale Sammelstellen entsorgt werden.



2 Technische Daten

2.1 Gerätedaten

Baureihe		ML 265 DC ARCTIC	ML 355 DC ARCTIC	ML 525 DC ARCTIC	ML 685 DC ARCTIC
Betriebsweise		Inverter-Wand-Raumklimagerätekombination zum Kühlen und Heizen			
Nennheizleistung ²⁾	kW	2,6 (0,9-3,7)	2,8 (0,8-4,8)	5,3 (1,1-7,0)	5,1 (1,5-9,4)
Energieeffizienzgröße SCOP ⁴⁾		4,0	4,2	4,0	4,0
El. Nennleistungsaufnahme Heizen ²⁾	kW	0,72	1,05	1,45	2,18
El. Nennstromaufnahme Heizen ²⁾	A	3,44	4,5	6,4	9,5
Energieverbrauch,jährlich, Q _{HE} ³⁾	kWh	875	922	1365	1785
Energieeffizienzklasse Heizen ²⁾		A+	A+	A+	A+
Nennkühlleistung ¹⁾	kW	2,6 (0,9-3,2)	3,5 (0,8-4,2)	5,3 (1,7-6,2)	7,2 (2,6-8,4)
Energieeffizienzgröße SEER ¹⁾		7,1	7,5	6,7	6,4
El. Nennleistungsaufnahme Kühlen ¹⁾	kW	0,75	1,05	1,46	2,40
El. Nennstromaufnahme Kühlen ¹⁾	A	3,25	4,74	6,35	10,55
Energieverbrauch,jährlich, Q _{CE} ³⁾	kWh	128	175	290	394
Energieeffizienzklasse Kühlen ¹⁾		A++	A++	A++	A++
Max. Leistungsaufnahme	kW	2,1	2,2	2,6	3,6
Max. Stromaufnahme	A	9,5	10,0	11,5	16,0
EDV-Nr.		1636265	1636355	1636525	1636685

¹⁾ Lufteintrittstemp. TK 27 °C / FK 19 °C, Außentemperatur TK 35 °C / FK 24 °C, max. Luftvolumenstrom, 5 m Rohrleitungslänge

²⁾ Lufteintrittstemp. TK 20 °C, Außentemperatur TK 7 °C / FK 6 °C, max. Luftvolumenstrom, 5 m Rohrleitungslänge

³⁾ Der angegebene Wert bezieht sich auf die Grundlage von Ergebnissen der Normprüfung. Der tatsächliche Verbrauch hängt von der Nutzung und vom Standort des Gerätes ab

⁴⁾ Der angegebene Wert bezieht sich auf die mittlere Heizperiode (average)

REMKO Serie ML-ARCTIC

Zugehöriges Innengerät		ML 265 DC ARCTIC IT	ML 355 DC ARCTIC IT	ML 525 DC ARCTIC IT	ML 685 DC ARCTIC IT
Einsatzbereich (Raumvolumen), ca.	m ³	80	110	160	230
Einstellbereich Raumtemperatur	°C	+17 bis +30			
Luftvolumenstrom je Stufe	m ³ /h	259/429/521	294/478/539	420/505/750	640/830/1020
Schalldruckpegel je Stufe ⁵⁾	dB(A)	22/30/37	22/30/38	27/33/42	30/44/44
Schalldruckpegel Silent-/Turbo-Mode ⁵⁾	dB(A)	20/39	21/41	26/45	26/46
Schalleistung max.	dB(A)	53	55	57	62
Schutzart	IP	X0			
Kondensatanschluss	mm	16			
Abmessungen: H/B/T	mm	290/722/187	297/802/189	319/965/215	335/1080/226
Gewicht	kg	7,4	8,2	9,0	12,9
EDV-Nr.		1636267	1636357	1636527	1636687

⁵⁾ Abstand 1 m Freifeld; angegebene Werte sind Maximalwerte

Zugehöriges Außenteil		ML 265 DC ARCTIC AT	ML 355 DC ARCTIC AT	ML 525 DC ARCTIC AT	ML 685 DC ARCTIC AT
Spannungsversorgung	V/Ph/ Hz	230/1~/50			
Arbeitsbereich Heizen	°C	-20 bis +50			
Arbeitsbereich Kühlen ⁷⁾	°C	+5 bis +30			
Luftvolumenstrom, max.	m ³ /h	2000	2000	2100	2700
Schutzart	IP	20			
Schalleistung max.	dB(A)	58	60	64	66
Schalldruckpegel ⁵⁾	dB(A)	55		58	59
Kältemittel ⁶⁾		R32			
Kältemittel, Grundmenge	kg	0,70	0,80	1,25	1,60
CO ₂ Äquivalent	t	0,47	0,54	0,84	1,08
Kältemittel, Zusatzmenge >5 m	g/m	20			40
Kältemittelleitung, Länge, max.	m	25		30	50
Kältemittelleitung, Höhe, max.	m	10		20	25
Kältemittelanschluss Einspritzleitung	Zoll (mm)	1/4 (6,35)			3/8 (9,52)
Kältemittelanschluss Saugleitung	Zoll (mm)	3/8 (9,52)		1/2 (12,7)	5/8 (15,9)
Abmessungen: H/B/T	mm	555/770/300	555/770/300	554/800/333	702/845/363
Gewicht	kg	26,4	26,5	37,0	50,0
EDV-Nr.		1636266	1636356	1636526	1636686

⁵⁾ Abstand 1 m Freifeld; angegebene Werte sind Maximalwerte

⁶⁾ Enthält Treibhausgas nach Kyoto-Protokoll, GWP 675

⁷⁾ Erweitbar bis -15 °C mit WRK-1

REMKO Serie ML-ARCTIC

2.2 Geräteabmessungen

Außenteile

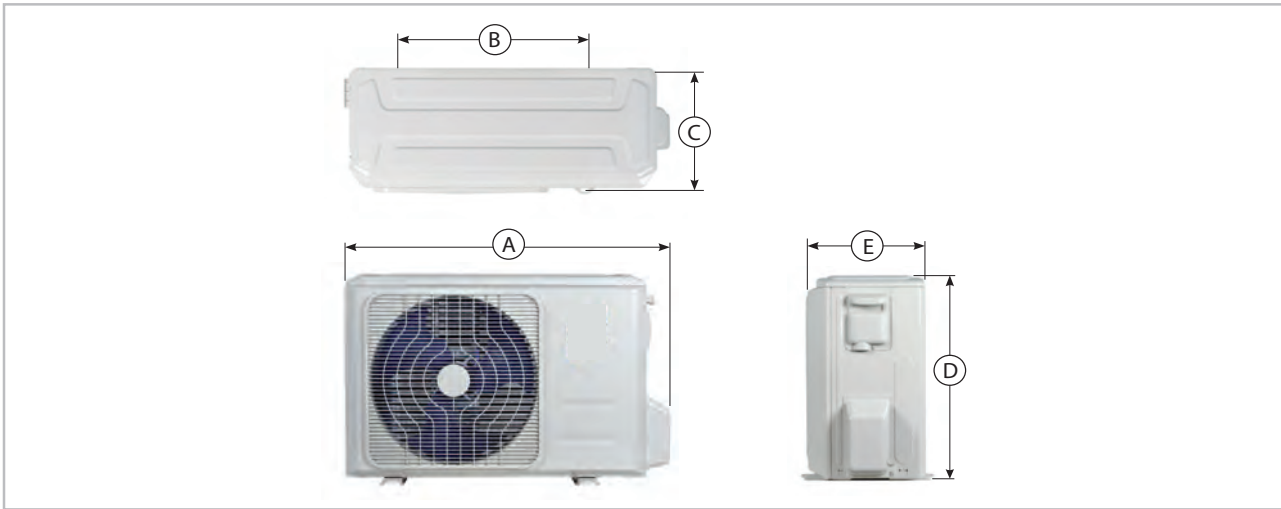


Abb. 1: Abmessungen Außenteile ML 265 DC-685 DC ARCTIC AT

Maße (mm)	A	B	C	D	E
ML 265 DC-355 DC ARCTIC AT	770	487	298	555	300
ML 525 DC ARCTIC AT	800	514	340	554	333
ML 685 DC ARCTIC AT	845	540	350	702	363

Innengeräte

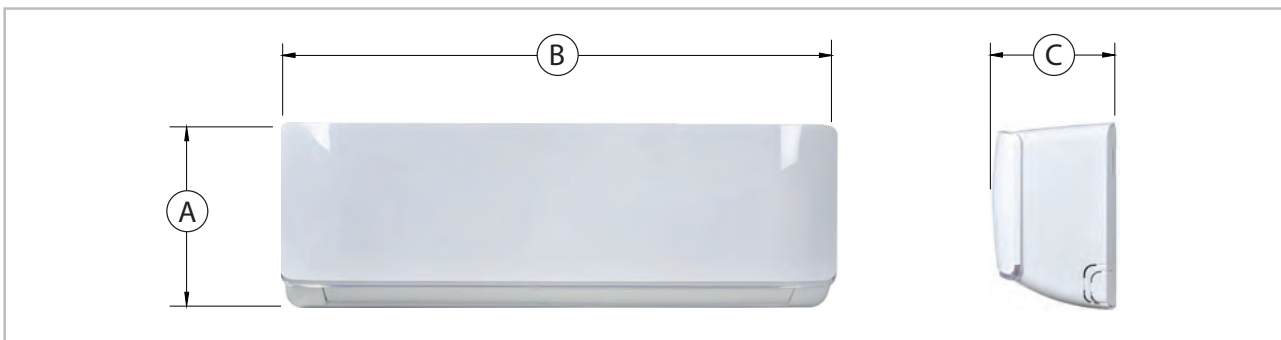


Abb. 2: Abmessungen Innengeräte ML 265 DC-685 DC ARCTIC IT (Alle Angaben in mm)

Maße (mm)	A	B	C
ML 265 DC ARCTIC IT	290	722	187
ML 355 DC ARCTIC IT	297	802	189
ML 525 DC ARCTIC IT	319	965	215
ML 685 DC ARCTIC IT	335	1080	226

Maß- und Konstruktionsänderungen, die dem technischen Fortschritt dienen, bleiben uns vorbehalten.

3 Aufbau und Funktion

3.1 Gerätebeschreibung

Die Raumklimageräte der ML-ARCTIC Serie verfügen über ein REMKO ML...AT Außenteil sowie über ein Innengerät ML...IT.

Das Außenteil dient im Kühlbetrieb zur Abgabe der vom Innengerät aus dem zu kühlenden Raum entnommenen Wärme an die Außenluft. Im Heizbetrieb kann im zu beheizenden Raum am Innengerät die vom Außenteil aufgenommene Wärme abgegeben werden. In beiden Betriebsarten passt sich die erzeugte Leistung des Kompressors exakt an den Bedarf an und regelt so die Solltemperatur mit minimalen Temperaturschwankungen. Durch diese „Inverter-Technik“ wird zu konventionellen Split-Systemen Energie eingespart und die Schallemission auf ein besonders geringes Maß reduziert. Das Außenteil ist im Außenbereich oder unter Beachtung bestimmter Erfordernisse in Innenbereichen montierbar. Das Innengerät ist im Innenbereich für den oberen Wandbereich konzipiert. Die Bedienung erfolgt über eine Infrarot-Fernbedienung.

Das Außenteil besteht aus einem Kältekreis mit Kompressor, Verflüssiger in Lamellenbauform, Verflüssigerventilator, Umkehrventil und Drosselorgan. Die Ansteuerung des Außenteiles erfolgt über die Regelung des Innengerätes.

Das Innengerät besteht aus Verdampfer in Lamellenbauweise, Verdampferventilator, Regelung und Kondensatwanne.

Als Zubehör sind Bodenkonsolen, Wandkonsolen, Kältemittelleitungen und Kondensatpumpen erhältlich.

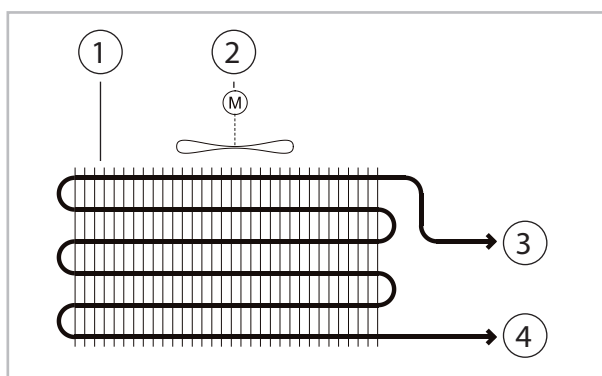


Abb. 3: Schema Kältekreis Innengerät

- 1: Verdampfer
- 2: Verdampferventilator
- 3: Anschluss Saugleitung
- 4: Anschluss Flüssigkeitsleitung

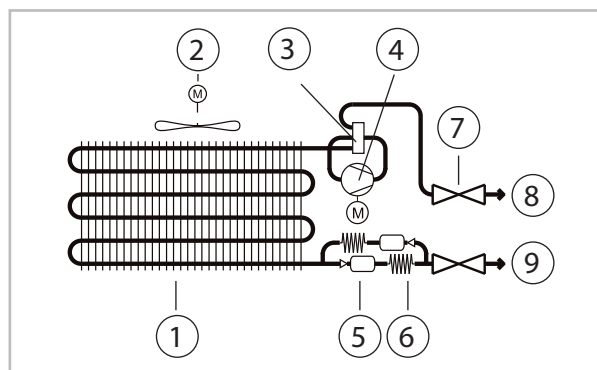


Abb. 4: Schema Kältekreis Außenteil

- 1: Verflüssiger
- 2: Verflüssigerventilator
- 3: Umkehrventil
- 4: Kompressor
- 5: Filtertrockner
- 6: Drosselorgan Kapillarrohr
- 7: Anschluss Manometer
- 8: Anschlussventil Saugleitung
- 9: Anschlussventil Flüssigkeitsleitung

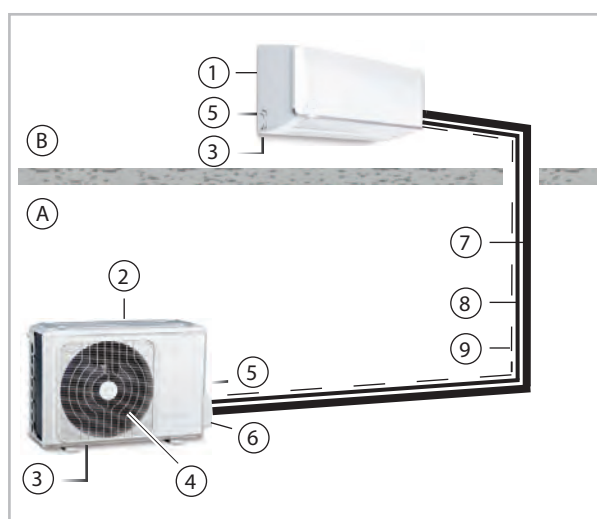


Abb. 5: Systemaufbau

- A: Außenbereich
- B: Innenbereich
- 1: Innengerät
- 2: Außenteil
- 3: Kondensatleitung
- 4: Verflüssigerventilator
- 5: Netzzuleitung
- 6: Absperrventil
- 7: Saugleitung
- 8: Flüssigkeitsleitung
- 9: Steuerleitung

Die Verbindung zwischen Innengerät und Außenteil wird mit Kältemittelleitungen hergestellt.

REMKO Serie ML-ARCTIC

4 Bedienung

4.1 Allgemeine Hinweise

Das Innengerät wird komfortabel mit der serienmäßigen Infrarot-Fernbedienung bedient. Die ordnungsgemäße Datenübermittlung wird vom Innengerät mit einem Signalton quittiert. Sollte eine Programmierung über die Infrarot-Fernbedienung nicht möglich sein, kann das Innengerät auch manuell bedient werden.

Manuelle Bedienung

Das Innengerät lässt sich bei einem Verlust/Defekt der Infrarot-Fernbedienung auch manuell einschalten. Die manuelle Bedienung dient lediglich für einen Notfallbetrieb und ist für den grundsätzlichen Gerätebetrieb nicht geeignet. Bitte ersetzen Sie die Fernbedienung. Die Taste für die manuelle Aktivierung befindet sich unterhalb des Gehäusedeckels auf der rechten Seite.

Für den manuellen Betrieb gelten folgende Einstellungen:

einmaliges Betätigen: Automatikmodus,

zweimaliges Betätigen: Kühlmodus,

dreimaliges Betätigen: Gerät AUS

Infrarot-Fernbedienung

Die Infrarot-Fernbedienung sendet die programmierten Einstellungen in einem Abstand von bis zu 6 m zum Empfangsteil des Innengerätes. Ein ungestörter Empfang der Daten ist nur möglich, wenn die Fernbedienung auf das Empfangsteil gerichtet und keine Gegenstände die Übertragung behindern.

Vorbereitend sind zwei Batterien (Typ AAA) in die Fernbedienung einzusetzen. Ziehen Sie dazu die Klappe des Batteriefachs ab und setzen die Batterien polungsrichtig ein (siehe Markierung). Wenn die Batterien entfernt werden gehen alle gespeicherten Daten verloren. Die Fernbedienung greift dann auf Standardeinstellungen die Sie dann jederzeit individuell ändern können.

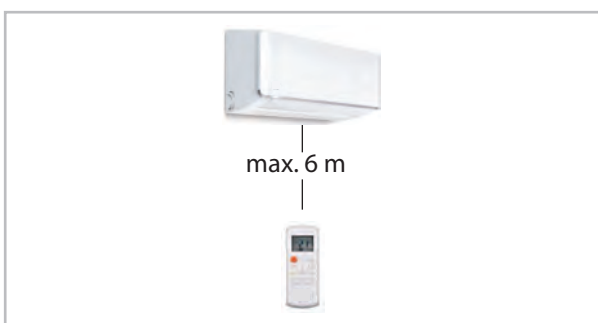


Abb. 6: Maximaler Abstand



Störungen werden codiert angezeigt (siehe Kapitel Störungsbeseitigung und Kundendienst).

! HINWEIS!

Ersetzen Sie entladene Batterien sofort durch einen neuen Satz, da sonst die Gefahr des Auslaufens besteht. Bei längeren Außerbetriebnahmen empfiehlt es sich die Batterien zu entfernen.



Helpen Sie mit, Energieverbräuche im Stand-By-Betrieb einzusparen! Wird das Gerät, die Anlage oder die Komponente nicht verwendet, empfehlen wir eine Unterbrechung der Spannungsversorgung. Der Sicherheit dienende Komponenten unterliegen nicht unserer Empfehlung!

4.2 Anzeige am Innengerät

Anzeige Display



Abb. 7: Anzeige Display

1: Displayanzeige von codierter Fehlermeldung und Solltemperatur

4.3 Tasten der Fernbedienung



Abb. 8: Tasten der Fernbedienung

① Taste „AN/AUS“

Mit dieser Taste können Sie das Klimagerät Ein- und Ausschalten.

② Auswahl Betriebsmodus

Über diese Taste lässt sich der gewünschte Betriebsmodus einstellen. Es stehen die Betriebsmodi Automatik, Kühlen, Entfeuchten, Heizen und Umluft zur Verfügung.

③ Lüftergeschwindigkeit

Mit dieser Taste wählen Sie die gewünschte Lüftergeschwindigkeit. Es stehen die Funktionen Automatik, niedrig, mittel und hoch zur Verfügung. Hinweis: Im Betriebsmodus Entfeuchten kann die Lüftergeschwindigkeit nicht manuell eingestellt werden.

④ Taste „SLEEP“

Aktiviert/deaktiviert die „SLEEP“ Funktion.

Nach Betätigen dieser Taste steigt im Kühlbetrieb die Solltemperatur innerhalb einer Stunde automatisch um 1 °C, im Heizbetrieb wird die Solltemperatur innerhalb einer Stunde um 1 °C gesenkt. Mit Hilfe dieser Taste kann die komfortabelste Temperatur beibehalten und Energie gespart werden. Diese Funktion ist nur in den Modis "Kühlen", "Heizen" und "Auto" verfügbar. Arbeitet das Gerät in dem "SLEEP"-Modus wird diese Aktivität durch Drücken der Tasten "MODE", "FAN", "Speed" oder "AN/AUS" unterbrochen.

⑤ Taste „FRESH“

Mit dieser Taste können Sie den Ionen-Generator (Luftverbesserer) aktivieren/deaktivieren.

⑥ Taste „TURBO“

Durch Aktivieren der Turbo-Funktion wird der eingestellte Sollwert im Kühl- oder Heizmodus in schnellstmöglicher Zeit erreicht.

⑦ Taste „SELF CLEAN“ (nicht verfügbar)

Aktiviert die Selbstreinigungsfunktion des Gerätes.

⑧ Tasten „PFEIL HOCH“ und „PFEIL RUNTER“

Taste „PFEIL HOCH“

Drücken Sie diese Taste um den Sollwert in 1 °C Schritten bis maximal 30°C zu erhöhen.

Taste "PFEIL RUNTER"

Drücken Sie diese Taste um den Sollwert in 1°C Schritten bis zum Minimum von 17°C zu reduzieren.

⑨ Taste „SILENCE/FP“

Aktiviert/deaktiviert den Silent-Modus. Wenn Sie die Taste länger als 2 Sekunden gedrückt halten wird die Frostschutzfunktion des Gerätes aktiviert.

Im Silent-Gerätebetrieb arbeitet der Kompressor mit niedriger Frequenz und der Ventilator des Innengerätes dreht mit niedriger Drehzahl. Hierdurch wird ein besonders leiser Gerätebetrieb erreicht.

Die Frostschutzfunktion kann nur im Heizbetrieb aktiviert werden. Das Gerät arbeitet dann mit einem fest eingestellten Sollwert von 8°C. Das Innengerät zeigt im Display „FP“. Durch Drücken der Tasten ON/OFF, SLEEP, FP, Mode, FAN oder Pfeil hoch und runter wird die Frostschutzfunktion wieder deaktiviert.

REMKO Serie ML-ARCTIC

⑩ Taste „TIMER ON“

Drücken Sie diese Taste um die Verzögerungszeit des Gerätestartes zu aktivieren. Jedes Betätigen dieser Taste erhöht die Verzögerungszeit um 30 Minuten. Wenn die eingestellte Zeit im Display 10.0 übersteigt, erhöht jeder Tastendruck die Einstellzeit um 60 Minuten. Um die Verzögerungszeit zu deaktivieren stellen Sie die Zeit auf 0.0.

⑪ Taste „TIMER OFF“

Mit dieser Taste können Sie die verzögerte Ausschaltzeit programmieren. Jedes Betätigen dieser Taste erhöht die Ausschaltzeit um 30 Minuten. Wenn die eingestellte Zeit im Display 10.0 übersteigt, erhöht jeder Tastendruck die Einstellzeit um 60 Minuten. Um die Ausschaltzeit zu deaktivieren stellen Sie die Zeit auf 0.0.

⑫ 3-D Swing-Modus

Drücken Sie diese Taste um dem Swing-Modus zu starten oder zu stoppen. Mit dem 2-Punkt-Taster können Sie auf der linken Seite die horizontale, und auf der rechten Seite die vertikale Lamelle verstellen. Wenn Sie diese Taste einmalig betätigen verändern Sie den Winkel um 6 Grad. Sobald Sie die Taste zwei Sekunden gedrückt halten, stellt sich die Swing-Funktion ein. Wenn die Swing-Funktion gestoppt wird, zeigt das Display LC und bleibt für drei Sekunden im Display stehen.

⑬ Taste „FOLLOW ME“

Mit dieser Taste aktivieren / deaktivieren Sie die FOLLOW ME Funktion. In diesem Modus wird die Raumtemperatur an der Fernbedienung gemessen. Diese sendet alle 3 Minuten ein Signal zum Innengerät. Gelingt es der Fernbedienung 7 Minuten lang nicht, ein Signal zum Innengerät zu senden, wird dieser Modus automatisch deaktiviert.

⑭ Taste „LED“

Hiermit aktivieren / deaktivieren Sie das Display des Innengerätes.

Anzeigen am LCD

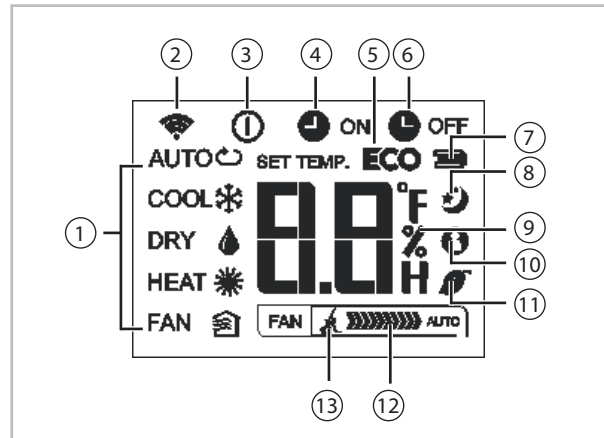


Abb. 9: Anzeigen am LCD

- 1: Betriebsarten-Anzeige - zeigt die aktuellen Betriebsarten einschließlich Auto (↻), Kühlen (*), Entfeuchten (💧), Heizen (*), Ventilator (🌀) und zurück zum Betriebsmodus Auto (↻).
- 2: Signalübertragungssymbol. Dieses Symbol erscheint wenn Signale von der Fernbedienung zum Innengerät übertragen werden.
- 3: ON/OFF-Symbol. Dieses Symbol erscheint wenn die "ON/OFF"-Taste gedrückt wird. Beim erneuten Drücken dieser Taste erlischt diese Anzeige.
- 4: TIMER ON-Symbol. Dieses Symbol erscheint wenn TIMER ON eingeschaltet ist.
- 5: ECO-Funktion (nicht verfügbar)
- 6: TIMER OFF-Symbol. Dieses Symbol erscheint wenn TIMER OFF eingeschaltet ist.
- 7: Batteriestatus (schwach)
- 8: Sleep-Symbol. Dieses Symbol erscheint wenn die "Sleep"-Funktion aktiviert ist. Beim erneuten Drücken dieser Taste erlischt diese Anzeige.
- 9: Temperatur/Timer-Symbol. Zeigt die Temperatureinstellung (-17° C~30° C). Wenn die Betriebsart "FAN" eingestellt ist wird die Temperatureinstellung nicht angezeigt. Im Timer-Modus erscheinen die Einstellungen ON und OFF des TIMERS.
- 10: FOLLOW ME-Symbol. Dieses Symbol erscheint wenn die "Follow me"-Funktion aktiviert ist.
- 11: Anzeige Ionen-Generator aktiv (optional)
- 12: Ventilatorgeschwindigkeit-Symbol. Hier werden die ausgewählten Ventilatorgeschwindigkeiten angezeigt: AUTO (keine Anzeige) und die drei Stufen der Ventilatorgeschwindigkeit: 🌀 (langsam), 🌀🌀 (mittel) und 🌀🌀🌀 (schnell). Die Ventilatorgeschwindigkeit ist auf "Automatisch" eingestellt wenn entweder der Betriebsmodus "Auto" oder "Entfeuchten" aktiviert ist.
- 13: Silent-Modus aktiv (optional)



Alle dargestellten Symbole in der LCD-Darstellung dienen nur der besseren Übersicht. Während des Betriebes erscheinen in dem LCD-Fenster nur die für die jeweiligen Funktionen relevanten Symbole.

Tastenfunktionen

Die Übermittlung der Einstellungen wird durch ein Symbol im Display angezeigt.

Modus "Auto" (Bitte Hinweise beachten!)

Stellen Sie sicher, dass das Innengerät an die Stromversorgung angeschlossen und eingeschaltet ist.

Die Betriebsmodus-Anzeige auf dem Anzeigefeld des Innengerätes fängt an zu blinken.

1. ➤ Drücken Sie die **"MODE"**-Taste um die Betriebsart "Auto" zu wählen.
2. ➤ Drücken Sie die **"Pfeil hoch/runter"**-Taste um die gewünschte Temperatur einzustellen. Die Temperatur kann zwischen 17°C-30°C in 1°-Schritten eingestellt werden.
3. ➤ Drücken Sie die **"ON/OFF"**-Taste um das Klimagerät einzuschalten.



Abb. 10: Modus "Auto"

Modus "Kühlen", "Heizen" und "Umluft"

Stellen Sie sicher, dass das Innengerät an die Stromversorgung angeschlossen und eingeschaltet ist.

1. ➤ Drücken Sie die **"MODE"**-Taste um die Betriebsarten "Kühlen", "Heizen" oder "Umluft" auszuwählen.
2. ➤ Drücken Sie die **"Pfeil hoch/runter"**-Taste um die gewünschte Temperatur einzustellen. Die Temperatur kann zwischen 17°C-30°C in 1°-Schritten eingestellt werden.
3. ➤ Drücken Sie die **"FAN"**-Taste um die vier Ventilatorgeschwindigkeitsstufen (Auto, langsam, mittel und schnell) auszuwählen.
4. ➤ Drücken Sie die **"ON/OFF"**-Taste um das Klimagerät einzuschalten.



Abb. 11: Modus "Kühlen", "Heizen" und "Umluft"

REMKO Serie ML-ARCTIC

Modus "Entfeuchten"

Stellen Sie sicher, dass das Innengerät an die Stromversorgung angeschlossen und eingeschaltet ist.

Die Betriebsmodus-Anzeige auf dem Anzeigefeld des Innengerätes fängt an zu blinken.

1. ➤ Drücken Sie die **"MODE"**-Taste um die Betriebsart "Entfeuchten" zu wählen.
2. ➤ Die Temperatureinstellung auf der Fernbedienung hat keinen Einfluss auf den Gerätebetrieb.
3. ➤ Drücken Sie die **"ON/OFF"**-Taste um das Klimagerät einzuschalten.



Abb. 12: Modus "Entfeuchten"



Im Modus "Entfeuchten" ist eine manuelle Auswahl der Lüftergeschwindigkeit nicht möglich! Beachten Sie, dass eine Temperaturvorwahl nicht möglich ist und der zu entfeuchtende Raum stark abkühlen kann!

Modus "Timer"

Durch Drücken der "TIMER ON"-Taste kann die "Einschaltzeit" und durch Drücken der Taste "TIMER OFF" kann die "Ausschaltzeit" des Gerätes eingestellt werden.

Einstellen der "Einschaltzeit"

1. ➤ Drücken Sie die "TIMER ON"-Taste. Die Fernbedienung zeigt "TIMER ON", die letzte Einstellung der "Einschaltzeit" und das Symbol "H" erscheint auf dem Display. Jetzt ist das Gerät bereit die "Einschaltzeit" zurückzusetzen und den "TIMER ON"-Modus zu starten.
2. ➤ Drücken Sie die "TIMER ON"-Taste nochmal um die gewünschte "Einschaltzeit" einzustellen. Jedes mal, wenn Sie die Taste drücken erhöht sich die Zeit um eine halbe Stunde zwischen 0 und 10 Stunden und um eine Stunde zwischen 10 und 24 Stunden.
3. ➤ Nachdem diese Einstellungen vorgenommen wurden gibt es eine Sekunde Verzögerung bevor die Fernbedienung das Signal an das Innengerät übermittelt. Dann nach ca. 2 Sekunden verschwindet das "H"-Symbol auf dem LCD-Display und die eingestellte Temperatur erscheint wieder auf dem Display.



Abb. 13: Modus "Timer"

Einstellen der "Ausschaltzeit"

1. ➔ Drücken Sie die "TIMER OFF"-Taste. Die Fernbedienung zeigt "TIMER OFF", die letzte Einstellung der "Ausschaltzeit" und das Symbol "H" erscheint auf dem Display. Jetzt ist das Gerät bereit die "Ausschaltzeit" zurückzusetzen und den "TIMER OFF"-Modus zu stoppen.
2. ➔ Drücken Sie die "TIMER OFF"-Taste nochmal um die gewünschte "Ausschaltzeit" einzustellen. Jedes mal, wenn Sie die Taste drücken erhöht sich die Zeit um eine halbe Stunde zwischen 0 und 10 Stunden und um eine Stunde zwischen 10 und 24 Stunden.
3. ➔ Nachdem diese Einstellungen vorgenommen wurden gibt es eine Sekunde Verzögerung bevor die Fernbedienung das Signal an das Innengerät übermittelt. Dann nach ca. 2 Sekunden verschwindet das "H"-Symbol auf dem LCD-Display und die eingestellte Temperatur erscheint wieder auf dem Display.



- Wenn Sie den Timer-Betrieb wählen, überträgt die Fernbedienung automatisch das Timer-Signal an das Innengerät für die angegebene Zeit. Deshalb positionieren Sie die Fernbedienung an einem Ort, wo sie das Signal an das Innengerät einwandfrei übertragen kann.
- Der effektive Betrieb bei den Zeit-Einstellungen durch die Fernbedienung für die Timer-Funktion ist auf die folgenden Einstellungen begrenzt:
0,5, 1,0, 1,5, 2,0, 2,5, 3,0, 3,5, 4,0, 4,5, 5,0, 5,5, 6,0, 6,5, 7,0, 7,5, 8,0, 8,5, 9,0, 9,5, 10, 11, 12, 13, 14, 15, 16, 17, 18, 19, 20, 21, 22, 23 und 24.

Beispiele für Einstellungen der TIMER-Funktion

"TIMER-ON" (Auto-on Modus)

Beispiel:

Das Klimagerät soll sich, ab dem Zeitpunkt der Programmierung, in 2 Stunden einschalten

1. ➔ Drücken Sie die "TIMER-ON"-Taste. Die letzte Einstellung der Betriebszeit des Timers und das Symbol "H" erscheinen im Display.
2. ➔ Drücken Sie die "TIMER-ON"-Taste bis die gewünschte Startzeit im "TIMER-ON"-Bereich der Fernbedienung angezeigt wird.
3. ➔ Warten Sie 3 Sekunden und auf dem digitalen Anzeigen-Bereich erscheint die Temperatur wieder. Die "TIMER ON"-Anzeige verbleibt und diese Funktion ist aktiviert.

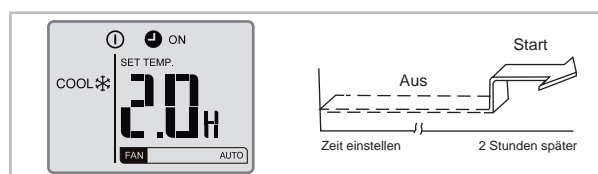


Abb. 14: "TIMER ON"-Beispiel

"TIMER-OFF" (Auto-off Modus)

Beispiel:

Das Klimagerät soll sich, ab dem Zeitpunkt der Programmierung, in 4 Stunden ausschalten.

1. ➔ Drücken Sie die "TIMER-OFF"-Taste. Die letzte Einstellung der Betriebszeit des Timers und das Symbol "H" erscheinen im Display.
2. ➔ Drücken Sie die "TIMER-OFF"-Taste bis "4H" im "TIMER-OFF"-Bereich der Fernbedienung angezeigt werden.
3. ➔ Warten Sie 3 Sekunden und auf dem digitalen Anzeigen-Bereich erscheint die Temperatur wieder. Die "TIMER OFF"-Anzeige verbleibt und diese Funktion ist aktiviert.

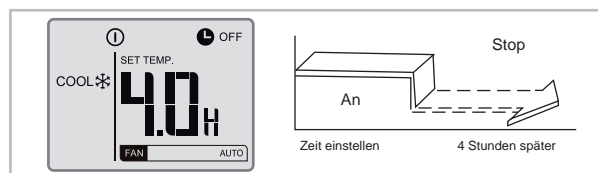


Abb. 15: "TIMER OFF"-Beispiel

REMKO Serie ML-ARCTIC

Kombinierter TIMER (Gleichzeitiges Einstellen von "TIMER-ON" und "TIMER-OFF")

"TIMER-OFF" ⇔ "TIMER-ON"

(An ⇔ Stop ⇔ Start)

Beispiel:

Das Klimagerät soll sich, ab dem Zeitpunkt der Programmierung, in 2 Stunden ausschalten und 10 Stunden später wiedereinschalten.

1. ➤ Drücken Sie die "TIMER-OFF"-Taste.
2. ➤ Drücken Sie die "TIMER-OFF"-Taste nochmal bis die gewünschte Stopzeit im "TIMER-OFF"-Bereich der Fernbedienung angezeigt wird.
3. ➤ Drücken Sie die "TIMER-ON"-Taste.
4. ➤ Drücken Sie die "TIMER-ON"-Taste nochmal bis "10H" im "TIMER-ON"-Bereich der Fernbedienung angezeigt werden.
5. ➤ Warten Sie 3 Sekunden und auf dem digitalen Anzeigenbereich erscheint die Temperatur wieder. Die "TIMER ON OFF"-Anzeige verbleibt und diese Funktion ist aktiviert.

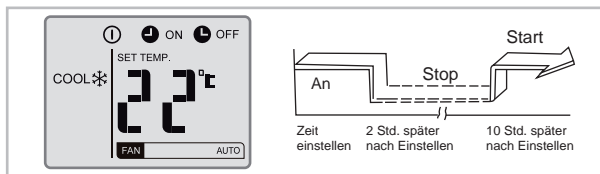


Abb. 16: "TIMER OFF" / "TIMER ON"- Beispiel

"TIMER-ON" ⇔ "TIMER-OFF"

(Aus ⇔ Start ⇔ Stop)

Beispiel:

Das Klimagerät soll sich, ab dem Zeitpunkt der Programmierung, in 2 Stunden einschalten und 5 Stunden später wiederausschalten.

1. ➤ Drücken Sie die "TIMER-ON"-Taste.
2. ➤ Drücken Sie die "TIMER-ON"-Taste nochmal bis "2.0H" im "TIMER-ON"-Bereich der Fernbedienung angezeigt werden.
3. ➤ Drücken Sie die "TIMER-OFF"-Taste.
4. ➤ Drücken Sie die "TIMER-OFF"-Taste nochmal bis "5.0H" im "TIMER-OFF"-Bereich der Fernbedienung angezeigt werden.
5. ➤ Warten Sie 3 Sekunden und auf dem digitalen Anzeigen-Bereich erscheint die Temperatur wieder. Die "TIMER ON OFF"-Anzeige verbleibt und diese Funktion ist aktiviert.

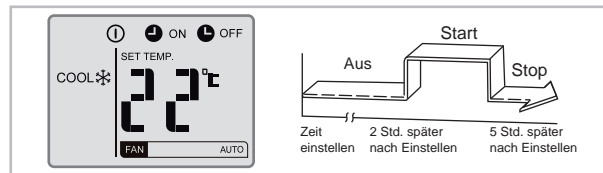


Abb. 17: "TIMER ON" / "TIMER OFF"-Beispiel

SLEEP-Funktion

Die Sleep-Funktion dient zur Energieeinsparung während Sie schlafen. Diese Funktion aktivieren Sie über die Taste auf der Infrarot-Fernbedienung. Drücken Sie diese Taste vor dem Schlafen gehen. Im Kühlmodus erhöht das Gerät nun die eingestellte Raumtemperatur nach 1 Stunde automatisch um 1 °C. Eine Stunde später wird die Raumtemperatur nochmals um 1 °C erhöht. Im Heizmodus wird die Raumtemperatur entsprechend innerhalb der ersten zwei Betriebsstunden um 2 °C gesenkt. Nach 7 Stunden Gerätebetrieb schaltet sich das Gerät im Kühl- und Heizmodus automatisch ab.

Diese Funktion steht in den Betriebsarten Umluft und Entfeuchten nicht zur Verfügung!



Abb. 18: Funktion "Sleep"

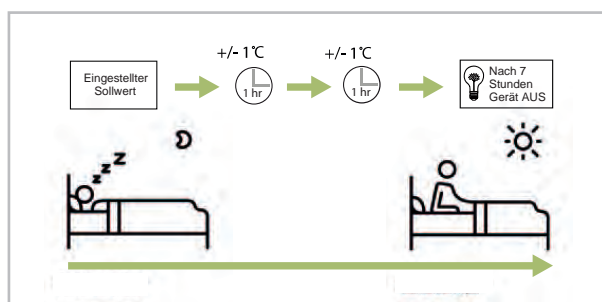


Abb. 19: Sleep-Modus

REMKO Serie ML-ARCTIC

5 Montageanweisung für das Fachpersonal

5.1 Wichtige Hinweise vor der Installation

- Bringen Sie das Gerät in der Originalverpackung so nah wie möglich an den Montageort. Sie vermeiden so Transportschäden.
- Kontrollieren Sie den Verpackungsinhalt auf Vollständigkeit und das Gerät auf sichtbare Transportschäden. Melden Sie eventuelle Mängel umgehend Ihrem Vertragspartner und der Spedition.
- Heben Sie das Gerät an den Ecken und nicht an den Kältemittel- oder Kondensatabläufen an.
- Die Kältemittelleitungen (Flüssigkeits- und Saugleitung), Ventile und die Verbindungen sind dampfdiffusionsdicht zu isolieren. Gegebenenfalls ist auch die Kondensatableitung zu isolieren.
- Wählen Sie einen Montageort, der einen freien Lufteintritt und -austritt gewährleistet (Siehe Abschnitt „Mindestfreiräume“).
- Installieren Sie das Gerät nicht in unmittelbarer Nähe von Geräten mit intensiver Wärmestrahlung. Die Montage in der Nähe von Wärmestrahlungen reduziert die Geräteleistung.
- Öffnen Sie die Absperrventile der Kältemittelleitungen erst nach Beendigung der kompletten Installation.
- Schotten Sie offene Kältemittelleitungen gegen den Eintritt von Feuchtigkeit durch geeignete Kappen, bzw. Klebebänder ab und knicken oder drücken Sie nie die Kältemittelleitungen ein.
- Vermeiden Sie unnötige Biegungen. Sie minimieren so den Druckverlust in den Kältemittelleitungen und gewährleisten den freien Rückfluss des Kompressoröls.
- Treffen Sie besondere Vorkehrungen bezüglich der Ölrückführung wenn das Außenteil oberhalb des Innengerätes angeordnet ist (siehe Abschnitt "Ölrückführungsmaßnahmen").
- Überschreitet die einfache Länge der Kältemittelleitung 5 Meter, ist Kältemittel hinzuzufügen. Die Menge des zusätzlichen Kältemittels entnehmen Sie bitte dem Kapitel "Kältemittel hinzufügen".
- Führen Sie alle elektrischen Anschlüsse nach den gültigen DIN- und VDE-Bestimmungen durch.
- Befestigen Sie elektrische Leitungen stets ordnungsgemäß in den Elektroklemmen. Es könnte sonst zu Bränden kommen.
- Verwenden Sie für die Geräte die im Lieferumfang enthaltenden Befestigungsmaterialien.
- Verwenden Sie (gilt nur für Deckenkassetten) vier Abhängungen und die dazugehörigen Haken als Aufhängung der Deckenkassette.

- Verwenden Sie den im Lieferumfang enthaltenen isolierten Kondensatschlauch als Übergangsstück auf den weiterführenden Kondensatablauf. Fixieren Sie den Kondensatablauf mit den beigelegten Klemmschellen.

5.2 Wanddurchbrüche

- Es muss ein Wanddurchbruch von mindestens 65 mm Durchmesser und 10 mm Gefälle von Innen nach Außen erstellt werden.
- Um Beschädigungen an den Leitungen zu vermeiden, sollte der Durchbruch innen ausgepolstert oder z.B. mit einem PVC-Rohr ausgekleidet werden (siehe Abbildung).
- Nach erfolgter Montage ist der Wanddurchbruch bauseits unter Beachtung des Brandschutzes mit geeigneter Dichtmasse zu verschließen. Verwenden Sie keine zement- oder kalkhaltigen Stoffe!

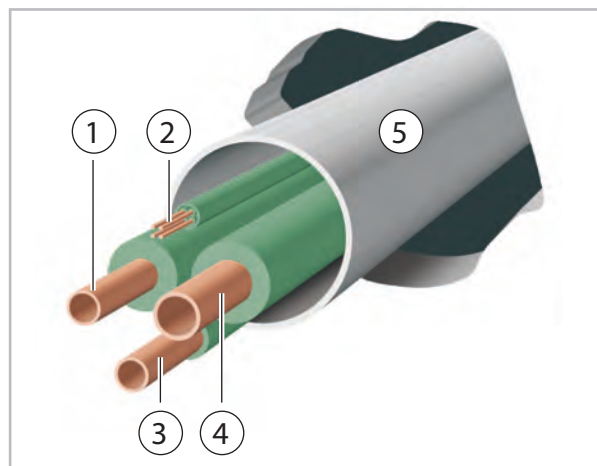


Abb. 20: Wanddurchbruch

- 1: Einspritzleitung
- 2: Steuerleitung
- 3: Kondensatableitung
- 4: Saugleitung
- 5: PVC-Rohr

5.3 Montagematerial

Das Innengerät wird mittels 4 bauseitig zu stellenden Schrauben über eine Wandhalterung befestigt.

Das Außenteil wird mittels 4 Schrauben über eine Wandhalterung an der Wand oder über eine Bodenkonsole auf dem Boden befestigt.

5.4 Wahl des Installationsortes

Innengerät

Das Innengerät ist für eine waagerechte Wandmontage oberhalb von Türen konzipiert. Es ist aber auch im oberen Wandbereich (min. 1,75 m Oberkante Fußboden) einsetzbar.

Außenteil

Das Außenteil ist für eine waagerechte Standmontage im Außenbereich konzipiert. Der Aufstellungsort des Gerätes muss waagrecht, eben und fest sein. Zusätzlich ist das Gerät gegen Umkippen zu sichern. Das Außenteil kann sowohl außerhalb als auch innerhalb eines Gebäudes aufgestellt werden. Bei der Außenmontage beachten Sie bitte die folgenden Hinweise zum Schutz des Gerätes vor Witterungseinflüssen.

Regen

Das Gerät sollte bei Boden- oder Dachaufstellung mit mind. 10 cm Bodenfreiheit montiert werden. Eine Bodenkonsole ist als Zubehör erhältlich.

Sonne

Der Verflüssiger des Außenteiles ist ein wärmeabgebendes Bauteil. Sonneneinstrahlung erhöht zusätzlich die Temperatur der Lamellen und reduziert somit die Wärmeabgabe des Lamellentauschers. Das Außenteil sollte möglichst an der Nordseite des betreffenden Gebäudes aufgestellt werden. Bauseitig sollte bei Bedarf eine Beschattung eingerichtet werden. Dies kann durch eine kleine Bedachung erfolgen. Der austretende Warmluftstrom darf durch die Maßnahmen jedoch nicht beeinflusst werden.

Wind

Wird das Gerät vorwiegend in windigen Gegenden installiert, ist darauf zu achten, dass der austretende Warmluftstrom mit der Hauptwindrichtung abgetragen wird. Ist dies nicht möglich, sehen Sie bauseitig eventuell einen Windschutz vor. Achten Sie darauf, dass der Windschutz die Luftzufuhr des Gerätes nicht beeinträchtigt. Ein zusätzliches Stabilisieren wird empfohlen. Das kann z.B. mit Drahtseilen oder anderen Konstruktionen realisiert werden.

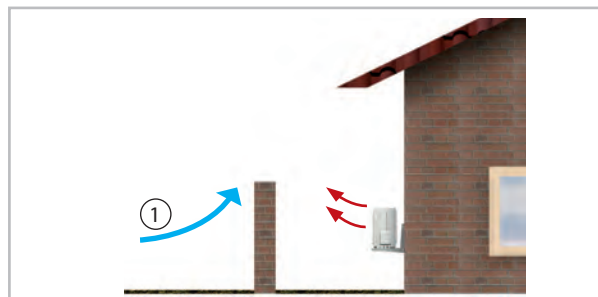


Abb. 21: Windschutz / 1: Schnee

Schnee

In Gebieten mit starkem Schneefall sollten Sie für das Gerät eine Montage an der Wand vorsehen. Die Montage sollte dann mind. 20 cm über der zu erwartenden Schneehöhe erfolgen, um das Eindringen von Schnee in das Außenteil zu verhindern. Eine Wandkonsole ist als Zubehör erhältlich.

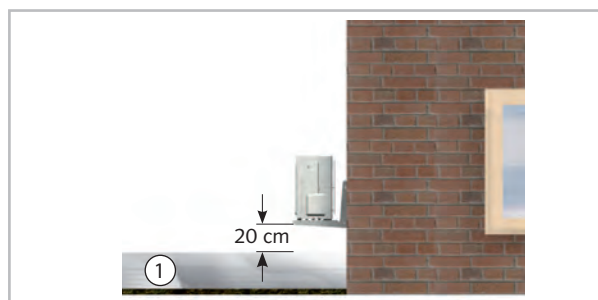


Abb. 22: Mindestabstand zum Schnee

1: Schnee

Aufstellung im Gebäudeinneren

- Sorgen Sie für eine ausreichende Wärmeabfuhr, wenn das Außenteil im Keller, auf dem Dachboden, in Nebenräumen oder Hallen aufgestellt wird (Abb. 23).
- Installieren Sie einen zusätzlichen Ventilator, der über den gleichen Luftvolumenstrom des im Raum aufzustellenden Außenteiles verfügt und der event. zusätzliche Druckverluste durch Luftkanäle kompensieren kann (Abb. 23).
- Halten Sie die statischen und sonstige bautechnische Vorschriften und Bedingungen bezüglich des Gebäudes ein und sehen Sie ggf. eine Schalldämmung vor.

REMKO Serie ML-ARCTIC

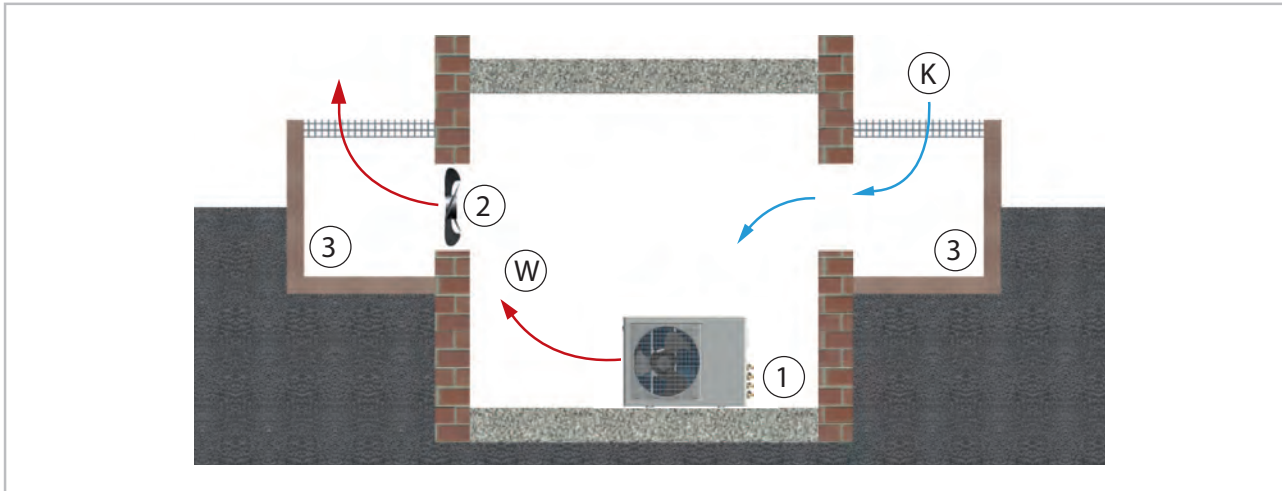


Abb. 23: Aufstellung im Gebäudeinneren

K: Kalte Frischluft / W: Warmluft
1: Außenteil

2: Zusätzlicher Ventilator / 3: Lichtschacht

5.5 Mindestfreiräume

Die Mindestfreiräume sind zum einen für Wartungs- und Reparaturarbeiten und zum anderen für die optimale Luftverteilung vorzusehen.



Abb. 24: Mindestfreiräume Innengerät und Außenteil

1: Innengerät / 2: Außenteil

a: Lufteintritt / b: Luftaustritt

Maße (mm)	Innengeräte	Außenteile
	ML 265 DC-685 DC ARCTIC IT	ML 265 DC-685 DC ARCTIC AT
A	120	150
B	1500	700
C	120	400
D	-	150
E	120	200
F	1700	-

5.6 Wandhalterung

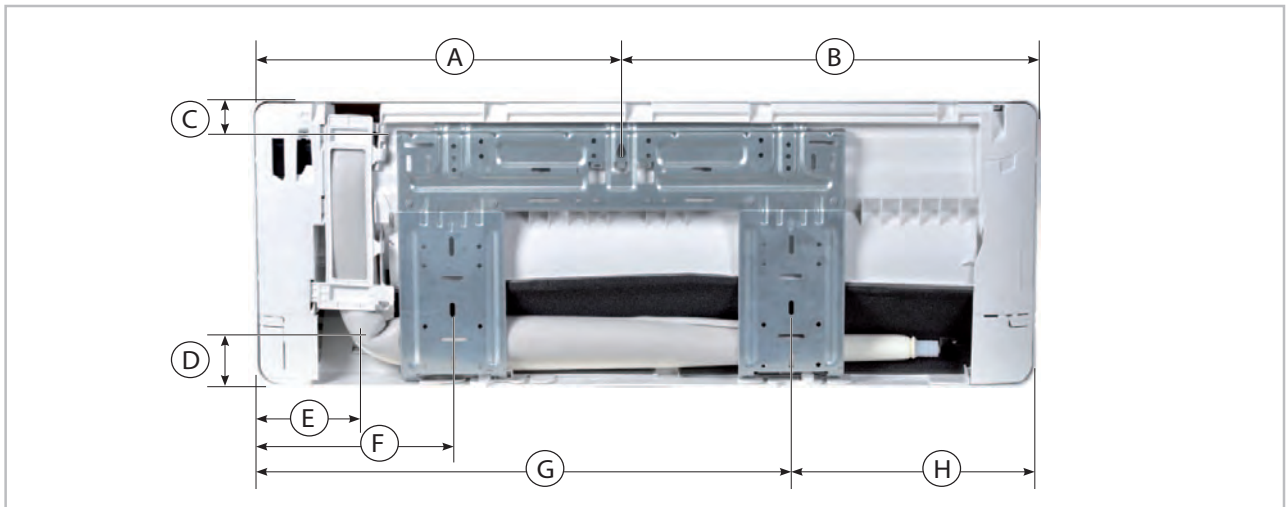


Abb. 25: Wandhalterung Innengeräte (Rückansicht)

Maße (mm)	A	B	C	D	E	F	G	H
ML 265 DC ARCTIC IT	372	350	37	50	100	197	542	180
ML 355 DC ARCTIC IT	375	427	43	44	111	204	545	257
ML 525 DC ARCTIC IT	543	423	53	55	111	135	821	144
ML 685 DC ARCTIC IT	527	553	53,5	47	44	219	780	300

REMKO Serie ML-ARCTIC

5.7 Anschlussvarianten des Innengerätes

Folgende Anschlussvarianten für die Kältemittel-, Kondensat- und Steuerleitungen können genutzt werden.

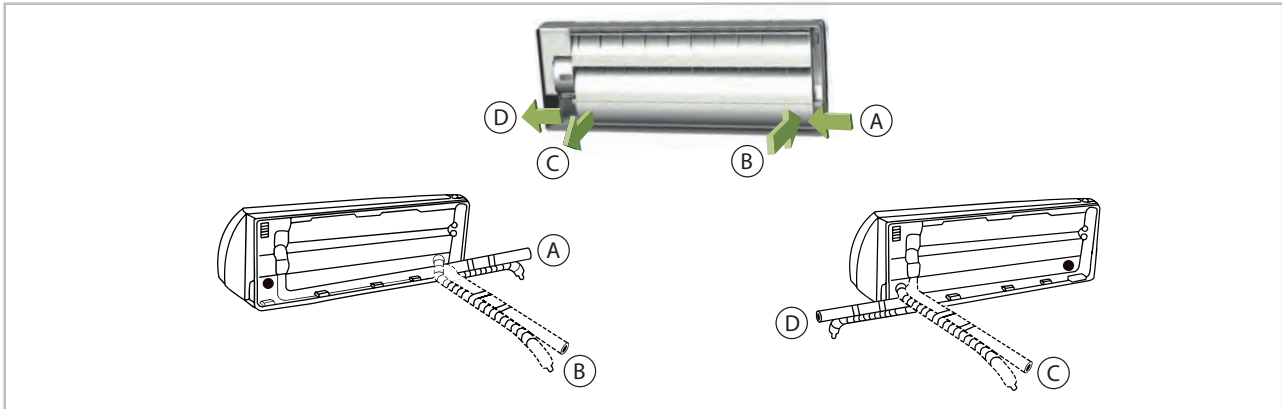


Abb. 26: Anschlussvarianten (Ansicht von hinten)

- A: Einführung der Kältemittelleitungen auf der Wand links
- B: Einführung der Kältemittelleitungen durch die Wand links
- C: Abgang durch die Wand rechts
- D: Abgang auf der Wand rechts (hierzu muss die Kältemittelleitung um 180 Grad gebogen werden)

! HINWEIS!

Eine Bördelverbindung darf nur außerhalb des Raumes erstellt werden. Lösbare, wiederverwendbare Verbindungen sind innen nicht zulässig!

5.8 Anschluss des Innengerätes bei Unterputzmontage der Kältemittelleitungen

Sollten die Kältemittelleitungen bauseits unterputz in die Geräte geführt werden beachten sie folgende Hinweise. Die grundsätzlichen Anschlussmöglichkeiten finden Sie im Kapiteln "Anschlussvarianten des Innengerätes" und "Wandhalterung".

Achten Sie bei einer Unterputzmontage der Kältemittelleitungen darauf, dass die bauseitigen Kältemittelleitungen nicht im 90° Winkel aus dem Mauerdurchbruch kommen. Aufgrund des benötigten Biegeradius lässt sich das Gerät dann nur schwer anschließen bzw. nicht mehr an der Wandhalterung befestigen.

Führen Sie die bauseitigen Kältemittelleitungen daher in möglichst flachem Winkel (<30°) aus dem Mauerdurchbruch von der linken Seite in das Gerät. (siehe Abb. 27).



Abb. 27: Unterputzinstallation der Kältemittelleitungen (Ansicht von oben)

5.9 Ölrückführungsmaßnahmen

Wird das Außenteil auf einem höheren Niveau als das Innengerät angeordnet, sind geeignete Ölrückführungsmaßnahmen zu treffen. Dies erfolgt in der Regel durch die Herstellung eines Ölhebogens, der je 7 steigende Meter zu installieren ist.

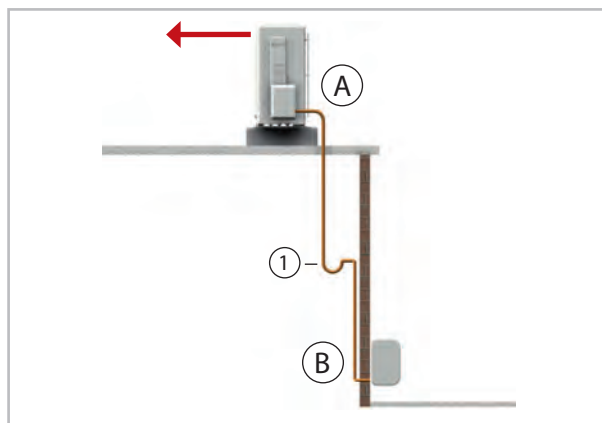


Abb. 28: Ölrückführungsmaßnahmen

A: Außenteil

B: Innenteil

1: Ölheboegen in der Saugleitung zum Außenteil 1 x je 7 steigende Meter, Radius: 50 mm

6 Installation

6.1 Installation Innengerät

! HINWEIS!

Die Installation darf nur durch autorisiertes, nach §6 ChemKlimaschutzV zertifiziertes Fachpersonal durchgeführt werden.

Das Gerät wird über die Wandhalterung, unter Beachtung der im unteren Bereich befindlichen Luftaustrittsseite, befestigt.

1. ➤ Markieren Sie gemäß den Abmessungen der Wandhalterung die Befestigungspunkte an statisch zulässigen Bauwerksteilen.
2. ➤ Entfernen Sie ggf. die Ausbrechöffnung des Gehäuses.
3. ➤ Schließen Sie, wie im weiteren beschrieben, die Kältemittel-, Elektro- und Kondensatleitung an das Innengerät an.
4. ➤ Hängen Sie das Innengerät leicht nach hinten gekippt in die Wandhalterung ein und drücken dann mit der Unterseite das Gerät gegen die Halterung.
5. ➤ Überprüfen Sie nochmals die waagerechte Ausrichtung des Gerätes. (Abb. 29)

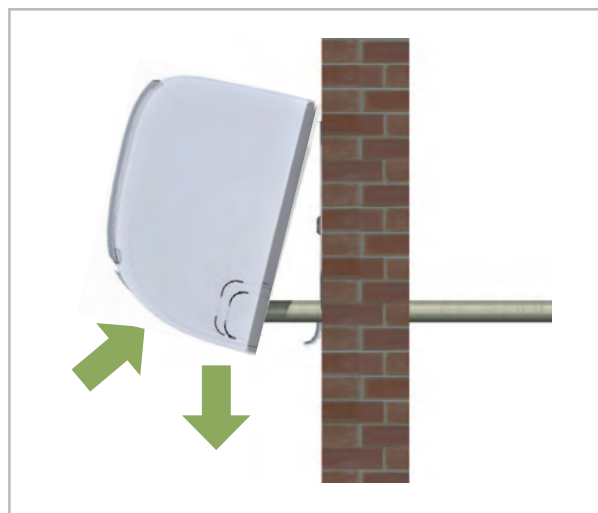


Abb. 29: Waagerechte Ausrichtung

Die Wandhalterung der Geräte muss mit geeigneten Schrauben und Dübeln befestigt werden.

REMKO Serie ML-ARCTIC

6.2 Anschluss der Kältemittelleitungen

Der bauseitige Anschluss der Kältemittelleitungen erfolgt auf der Rückseite der Geräte.

Beachten Sie, dass eine Bördelverbindung nur außerhalb des geschlossenen Raumes zulässig ist. Sollte dies bauseits nicht möglich sein, so ist der Anschluss des Innengerätes als feste Verbindung auszuführen (z.B. Löten).

Gegebenenfalls ist an den Innengeräten eine Reduzierung, bzw. Erweiterung zu installieren. Diese Verschraubungen liegen dem Innengerät als Beipack serienmäßig bei. Nach erfolgter Montage sind die Verbindungen dampfdiffusionsdicht zu isolieren.

! HINWEIS!

Die Installation darf nur durch autorisiertes, nach §6 ChemKlimaschutzV zertifiziertes Fachpersonal durchgeführt werden.

! HINWEIS!

Das Gerät ist werkseitig mit einer Füllung aus getrocknetem Stickstoff zur Dichtigkeitskontrolle versehen worden. Der unter Druck stehende Stickstoff entweicht beim Lösen der Überwurfmutter.

! HINWEIS!

Es dürfen nur Werkzeuge zur Verwendung kommen, die für den Einsatz im Kältebereich zugelassen sind (z. B.: Biegezange, Rohrabschneider, Entgrater und Bördelwerkzeug) Kältemittelrohre dürfen nicht abgesägt werden.

! HINWEIS!

Es muss bei allen Arbeiten ausgeschlossen werden, dass Schmutz, Späne, Wasser, usw. in die Kältemittelrohre gelangt!

Die folgenden Anweisungen beschreiben die Installation des Kältekreislaufes und die Montage von Innengerät und Außenteil.

1. ➤ Entnehmen Sie die erforderlichen Rohrquerschnitte bitte der Tabelle „Technische Daten“.
2. ➤ Installieren Sie das Innengerät und schließen Sie die Kältemittelleitung entsprechend der Bedienungsanleitung des Innengerätes an.
3. ➤ Installieren Sie das Außenteil mit der Wand- bzw. Bodenkonsole an statisch zulässige Gebäudeteile (Installationsanweisungen der Konsolen beachten).
4. ➤ Stellen Sie sicher, dass kein Körperschall auf Teile des Gebäudes übertragen wird. Körperschallübertragungen werden durch Schwingungsdämpfer reduziert!
5. ➤ Verlegen Sie die Kältemittelleitungen vom Innengerät zum Außenteil. Achten Sie auf eine ausreichende Befestigung und treffen Sie ggf. Maßnahmen zur Ölrückführung!
6. ➤ Entfernen Sie die werksseitigen Schutzkappen sowie die Überwurfmutter der Anschlüsse und verwenden diese zur weiteren Montage.
7. ➤ Vergewissern Sie sich, bevor Sie die Kältemittelleitungen aufbördeln, dass die Überwurfmutter auf dem Rohr vorhanden ist.
8. ➤ Bearbeiten Sie die verlegten Kältemittelleitungen wie im Folgenden dargestellt (Abb. 30 und Abb. 31).
9. ➤ Überprüfen Sie, ob der Bördel eine korrekte Form aufweist (Abb. 32).
10. ➤ Nehmen Sie zunächst die Verbindung der Kältemittelleitungen mit dem Anschluss per Hand vor, um einen richtigen Sitz zu gewährleisten.
11. ➤ Befestigen Sie nun endgültig die Verschraubungen mit 2 Maulschlüsseln geeigneter Schlüsselweite. Halten Sie während des Schraubens auf jeden Fall mit einem Maulschlüssel gegen (Abb. 33).
12. ➤ Verwenden Sie nur für den Temperaturbereich einsetzbare und diffusionsdichte Isolationsschläuche.
13. ➤ Beachten Sie bei der Montage die Biegegradienten der Kältemittelleitungen und biegen Sie nie eine Stelle des Rohres zweimal. Versprödung und Rißgefahr können die Folge sein.
14. ➤ Versehen Sie die installierten Kältemittelleitungen, einschließlich der Verbindungen, mit einer entsprechenden Wärmedämmung.
15. ➤ Verfahren Sie bei allen folgenden Anschlüssen der Kältemittelleitungen an die Absperrventile wie oben beschrieben.



Kennzeichnen Sie die Kältemittelleitungen (Einspritz- und Saugleitung) sowie die zugehörige elektrische Steuerleitung jedes Innengerätes mit einem Buchstaben. Schließen Sie die Leitungen nur an die Anschlüsse an, die zueinander gehören.

! HINWEIS!

Achten Sie unbedingt auf die Zugehörigkeit der Elektro- und Kältemittelleitungen! Die Anschlüsse der einzelnen Kreise dürfen untereinander nicht vertauscht werden. Eine Verwechslung von Steuer- und Kältemittelleitungen kann fatale Folgen (Kompressorschäden) haben!

Die Inbetriebnahme der einzelnen Kreise muss nacheinander erfolgen.

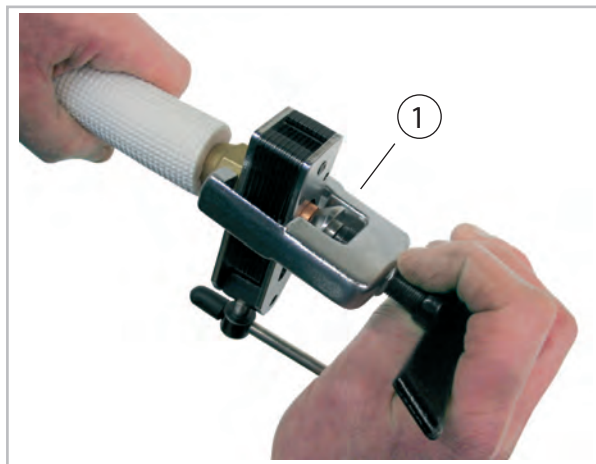


Abb. 31: Bördeln der Kältemittelleitung

1: Bördelwerkzeug

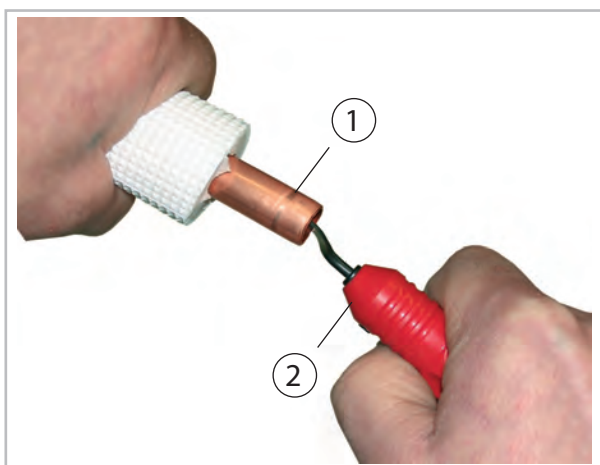


Abb. 30: Entgraten der Kältemittelleitung

1: Kältemittelleitung
2: Entgrater

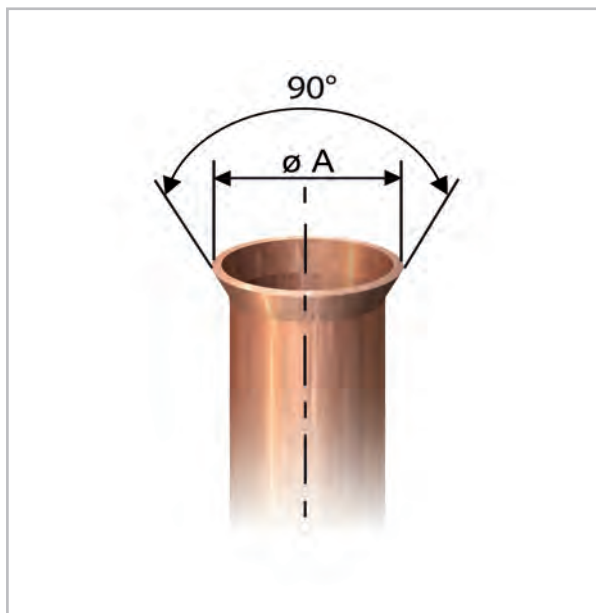


Abb. 32: Korrekte Bördelform

REMKO Serie ML-ARCTIC

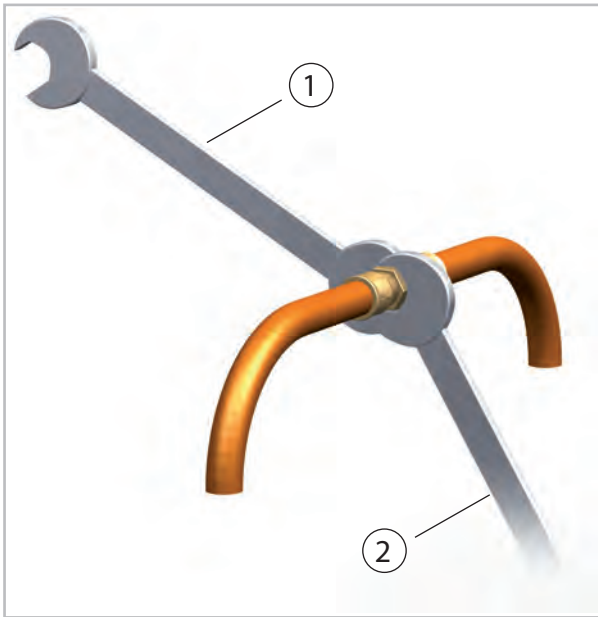


Abb. 33: Verschraubungen anziehen

- 1: Festziehen mit dem ersten Maulschlüssel
- 2: Gegenhalten mit dem zweiten Maulschlüssel

Rohrdimension in Zoll	Anzugsdrehmoment in Nm
1/4"	15-20
3/8"	33-40
1/2"	50-60
5/8"	65-75
3/4"	95-105

6.3 Zusätzliche Hinweise zum Anschluss der Kältemittelleitungen

- Bei der Kombination des Außenteiles mit einigen Innengeräten kann der Anschluss der Kältemittelleitungen differieren. Montieren Sie die im Lieferumfang des Innengerätes befindlichen Reduzier- bzw. Erweiterungsverschraubungen an das Innengerät.
- Ist die einfache Länge der Verbindungsleitung länger als 5 m, so ist bei der Erstinbetriebnahme der Anlage Kältemittel hinzuzufügen (siehe Kapitel „Kältemittel hinzufügen“).

6.4 Dichtigkeitskontrolle

Sind alle Verbindungen hergestellt, wird die Manometerstation wie folgt an den entsprechenden Schraderventilanschlüssen angeschlossen, sofern vorhanden:

rot = kleines Ventil = Hochdruck

blau = großes Ventil = Saugdruck

Nach erfolgtem Anschluss wird die Dichtigkeitsprüfung mit getrocknetem Stickstoff durchgeführt.

Zur Dichtigkeitskontrolle werden die hergestellten Verbindungen mit Lecksuchspray besprüht. Sind Blasen sichtbar, ist die Verbindung nicht korrekt ausgeführt. Ziehen Sie dann die Verschraubung fester an oder erstellen Sie ggf. eine neue Bördelung.

Nach erfolgreicher Dichtigkeitsprüfung wird der Überdruck aus den Kältemittelleitungen entfernt und eine Vakuumpumpe mit einem absoluten Endpartialdruck von min. 10 mbar in Betrieb gesetzt, um einen luftleeren Raum in den Leitungen zu schaffen. Zusätzlich wird so vorhandene Feuchtigkeit aus den Leitungen entfernt.

! HINWEIS!

Bei einer Temperatur von 20 °C muss ein Vakuum von min. 20 mbar abs. erzeugt werden!

Die Dauer der Vakuumerzeugung richtet sich nach dem Rohrleitungsvolumen des Innengerätes und der Länge der Kältemittelleitungen, der Vorgang beträgt jedoch mindestens **60 Minuten**. Sind Fremdgase und Feuchtigkeit vollständig aus dem System entfernt worden, werden die Ventile der Manometerstation geschlossen und die Ventile des Außenteiles, wie in Kapitel „Inbetriebnahme“ beschrieben, geöffnet.

6.5 Kältemittel hinzufügen

Die Geräte besitzen eine Kältemittelgrundfüllung. Darüber hinaus sind bei Kältemittelleitungslängen von über 5 Metern einfacher Länge je Kreis eine zusätzliche Füllmenge an Kältemittel, entsprechend der nachstehenden Tabelle, zu ergänzen:

	Bis einschl. 5 m	Ab 5 m bis max. Länge
ML 265 DC	0 g/m	20 g/m
ML 355 DC		
ML 525 DC		40 g/m
ML 685 DC		

VORSICHT!

Während des Umgangs mit Kältemittel ist entsprechende Schutzkleidung zu tragen.

GEFAHR!

Das verwendete Kältemittel darf nur in flüssiger Form aufgefüllt werden!

HINWEIS!

Die Kältemittelfüllmenge muss anhand der Überhitzung überprüft werden.

HINWEIS!

Der Austritt von Kältemittel trägt zum Klimawandel bei. Kältemittel mit geringerem Treibhauspotenzial tragen im Fall eines Austretens weniger zur Erderwärmung bei als solche mit höherem Treibhauspotenzial. Dieses Gerät enthält Kältemittel mit einem Treibhauspotenzial von 675. Somit hätte ein Austreten von 1 kg dieses Kältemittels 675 mal größere Auswirkungen auf die Erderwärmung als 1 kg CO₂, bezogen auf 100 Jahre. Keine Arbeiten am Kältekreislauf vornehmen oder das Gerät zerlegen - stets Fachpersonal hinzuziehen.

6.6 Kondensatanschluss und gesicherte Ableitung

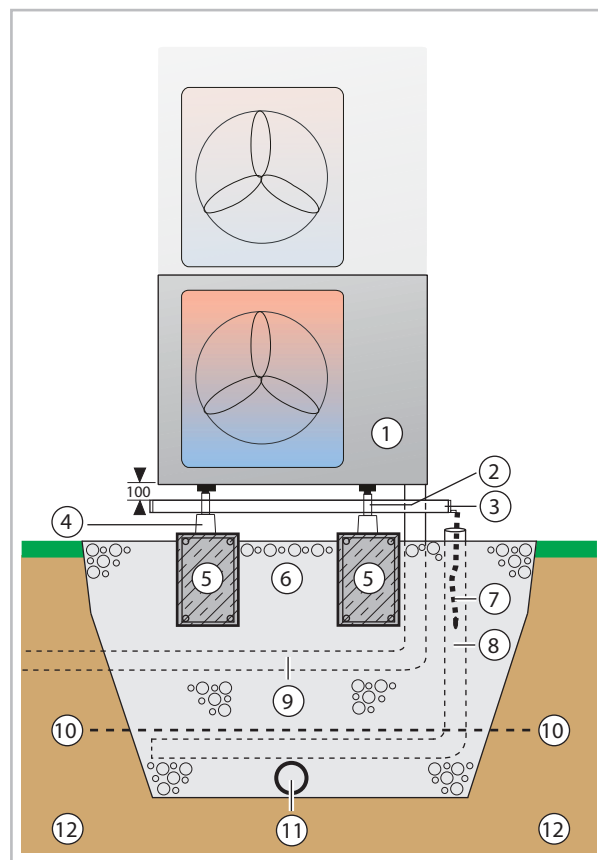


Abb. 34: Kondensatableitung, Versickerung von Kondensat und Streifenfundament (Schnitt)

- 1: Außenmodul
- 2: Schenkel
- 3: Kondensat-Auffangwanne
- 4: Bodenkonsole
- 5: Bewehrtes Streifenfundament
HxBxT = 300x200x800 mm
- 6: Kiesschicht zur Versickerung
- 7: Kondensatablauf-Heizung
- 8: Entwässerungskanal
- 9: Schutzrohr für Kältemittelleitungen und elektrische Verbindungsleitung (temperaturbeständig bis mindestens 60°C)
- 10: Frostgrenze
- 11: Drainagerohr
- 12: Erdreich

REMKO Serie ML-ARCTIC

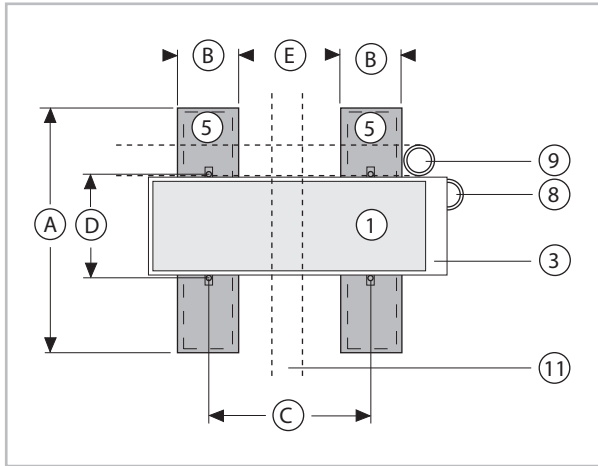


Abb. 35: Bemaßung des Streifenfundaments (Draufsicht)

Die Bezeichnungen 1,3,5,8,9 und 11 ersehen Sie bitte der Legende der Abb. 34

Bemaßung des Streifenfundaments (in mm)

Maß	ML 265 DC AT	ML 525 DC AT	ML 685 DC AT
	ML 355 DC AT		
A	800		
B	200		
C	487	514	540
D	300	333	350
E	287	314	340

Kondensatsanschluss

Auf Grund der Taupunktunterschreitung am Verdampfer kommt es während des Kühlbetriebes am Innengerät und während des Heizbetriebes am Außenteil zur Kondensatbildung

Unterhalb des Verdampfers befindet sich eine Auffangwanne, die mit einem Ablauf verbunden werden muss.

- Die bauseitige Kondensatleitung ist mit einem Gefälle von min. 2 % zu verlegen (Abb. 36). Gegebenenfalls sehen Sie eine dampfdiffusionsdichte Isolation vor.
- Führen Sie die Kondensatleitung des Gerätes frei in die Ablaufleitung. Falls das Kondensat in eine Abwasserleitung geführt wird, sehen Sie einen Siphon als Geruchsverschluss vor.

- Bei einem Gerätebetrieb unter 0 °C Außentemperatur ist auf eine frostsichere Verlegung der Kondensatleitung zu achten. Ebenfalls ist die untere Gehäuseverkleidung und Kondensatwanne frostfrei zu halten, um ein permanentes Abfließen des Kondensates zu gewährleisten. Ggf. ist eine Rohrbegleitheizung vorzusehen.
- Nach erfolgter Verlegung muss der freie Ablauf des Kondensates überprüft und eine permanente Dichtheit sichergestellt werden.

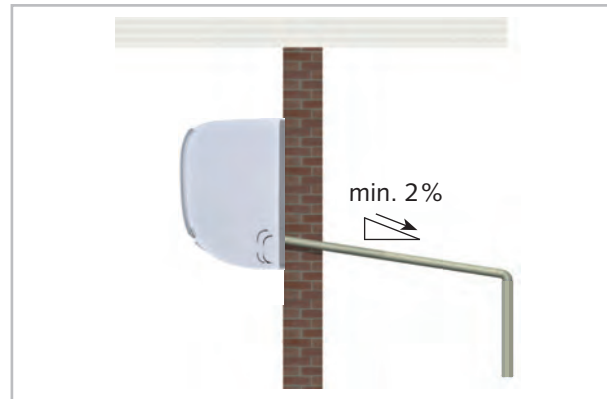


Abb. 36: Kondensatsanschluss Innengerät

Der Kondensatschlauch ist serienmäßig für den Anschluss auf der rechten und linken Seite (Ansicht von vorne) vorgesehen. Bei dem entsprechenden Anschluss ist der Stopfen zu entfernen.

Gesicherte Ableitung bei Undichtigkeiten

Mit dem REMKO Ölabscheider OA 2.2 werden die unten aufgeführten Forderungen der regionalen Vorschriften und Gesetze erfüllt.

! HINWEIS!

Regionale Vorschriften oder Gesetze des Umweltschutzes, z.B. Wasserhaushaltgesetzes (WHG), können zur Vorbeugung von unkontrollierten Ableitungen im Falle einer Undichtigkeit geeignete Vorkehrungen erfordern, um austretendes Kältemaschinenöl oder Medium mit Gefahrenpotential einer sicheren Entsorgung zuzuführen.

! HINWEIS!

Bei Kondensatabführung über einen Kanal muss nach DIN EN 1717 sichergestellt sein, dass abwasserseitig vorhandene mikrobiologische Belastungen (Bakterien, Pilze, Viren) nicht in das daran angeschlossene Gerät gelangen können.

7 Elektrischer Anschluss

7.1 Allgemeine Hinweise

Bei den Geräten ist eine Spannungsversorgung am Außenteil und eine fünfadrig Steuerleitung zum Innengerät zu installieren und entsprechend abzusichern.

GEFAHR!

Sämtliche elektrische Installationen sind von Fachunternehmen auszuführen. Die Montage der Elektroanschlüsse hat spannungsfrei zu erfolgen.

WARNUNG!

Alle elektrischen Leitungen sind gem. VDE-Bestimmungen zu dimensionieren und zu verlegen.

HINWEIS!

Der Elektroanschluss der Geräte muss nach VDE Vorschriften ausgeführt werden. Wir empfehlen einen allstromsensitiven FI-Schutzschalter zu berücksichtigen, weil erhöhte Ableitströme auftreten können.



Wir empfehlen die Steuerleitungen als abgeschirmte Leitung auszuführen.



Sämtliche elektrische Steck- und Klemmverbindungen sind auf festen Sitz und dauerhaften Kontakt zu kontrollieren und ggf. nachzuziehen.

7.2 Anschluss des Innengeräts

- Wir empfehlen, bauseitig einen Haupt- / Reparaturschalter in der Nähe des Außenteils zu installieren.
- Die Klemmleisten der Anschlüsse befinden sich auf der Rückseite des Gerätes. Nach der Installation können Messungen, nach Entfernen der Abdeckung, von der Vorderseite vorgenommen werden.
- Wird bei dem Gerät eine als Zubehör erhältliche Kondensatpumpe eingesetzt, ist ggf. bei der Verwendung des Abschaltkontaktes der Pumpe ein zusätzliches Relais zur Erhöhung der Schaltleistung, zur Abschaltung des Kompressors, erforderlich.

Führen Sie den Anschluss folgendermaßen durch:

1. ➤ Öffnen Sie das Lufteintrittsgitter.
2. ➤ Lösen Sie die Abdeckungen auf der rechten Seite (Abb. 37).
3. ➤ Klemmen Sie die bauseits verlegte Steuerleitung an den Klemmen an (Abb. 37).
4. ➤ Bauen Sie das Gerät wieder zusammen.

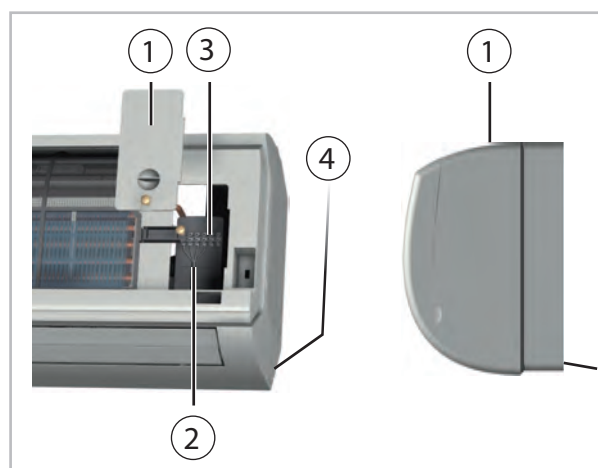


Abb. 37: Anschluss des Innengerätes

- 1: Abdeckung
- 2: Zugentlastung
- 3: Klemmleiste Steuerleitung
- 4: Steuerleitung vom Außenteil

REMKO Serie ML-ARCTIC

7.3 Anschluss des Außenteils

Zum Anschluss der Leitung gehen Sie folgendermaßen vor:

1. Entfernen Sie die Abdeckung an der Seitenwand.
2. Wählen Sie den Querschnitt der Anschlussleitung gemäß den Vorschriften aus.
3. Klemmen Sie die Leitungen gemäß des Anschlussschemas an.

4. Verankern Sie die Leitung in der Zugentlastung und bauen Sie das Gerät wieder zusammen.

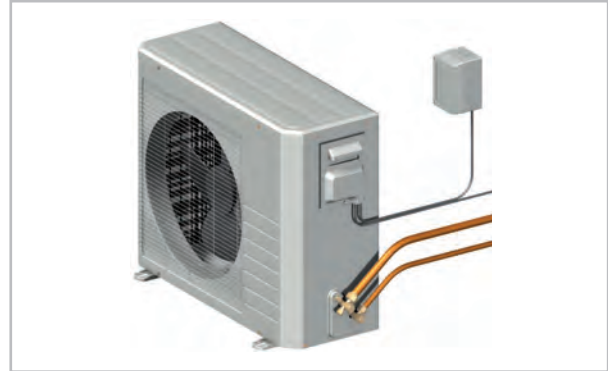


Abb. 38: Anschluss des Außenteils

7.4 Elektrisches Anschlussschema

Anschluss ML 265 DC-685 DC

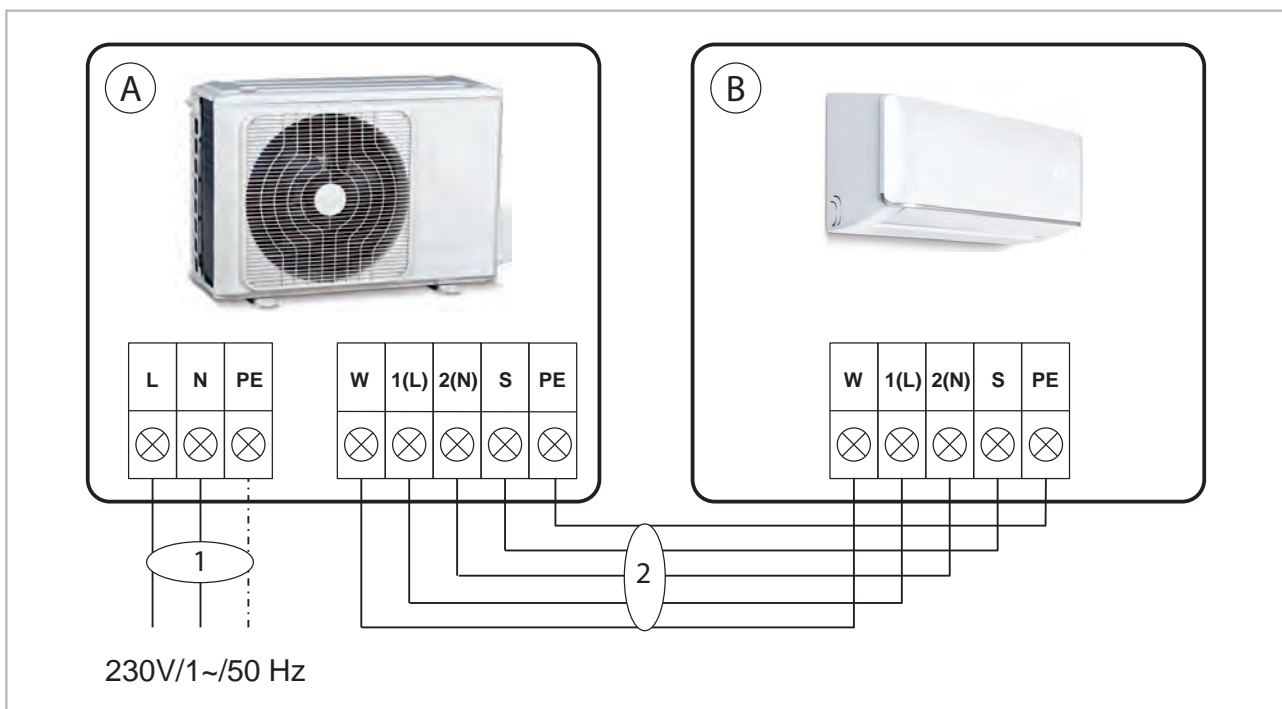


Abb. 39: Elektrisches Anschlussschema

A: Außenteil ML 265 DC-685 DC AT
B: Innengerät ML 265 DC-685 DC IT

1: Netzzuleitung
2: Kommunikationsleitung

Anschluss optionaler Kondensatpumpe KP 6 / KP 8

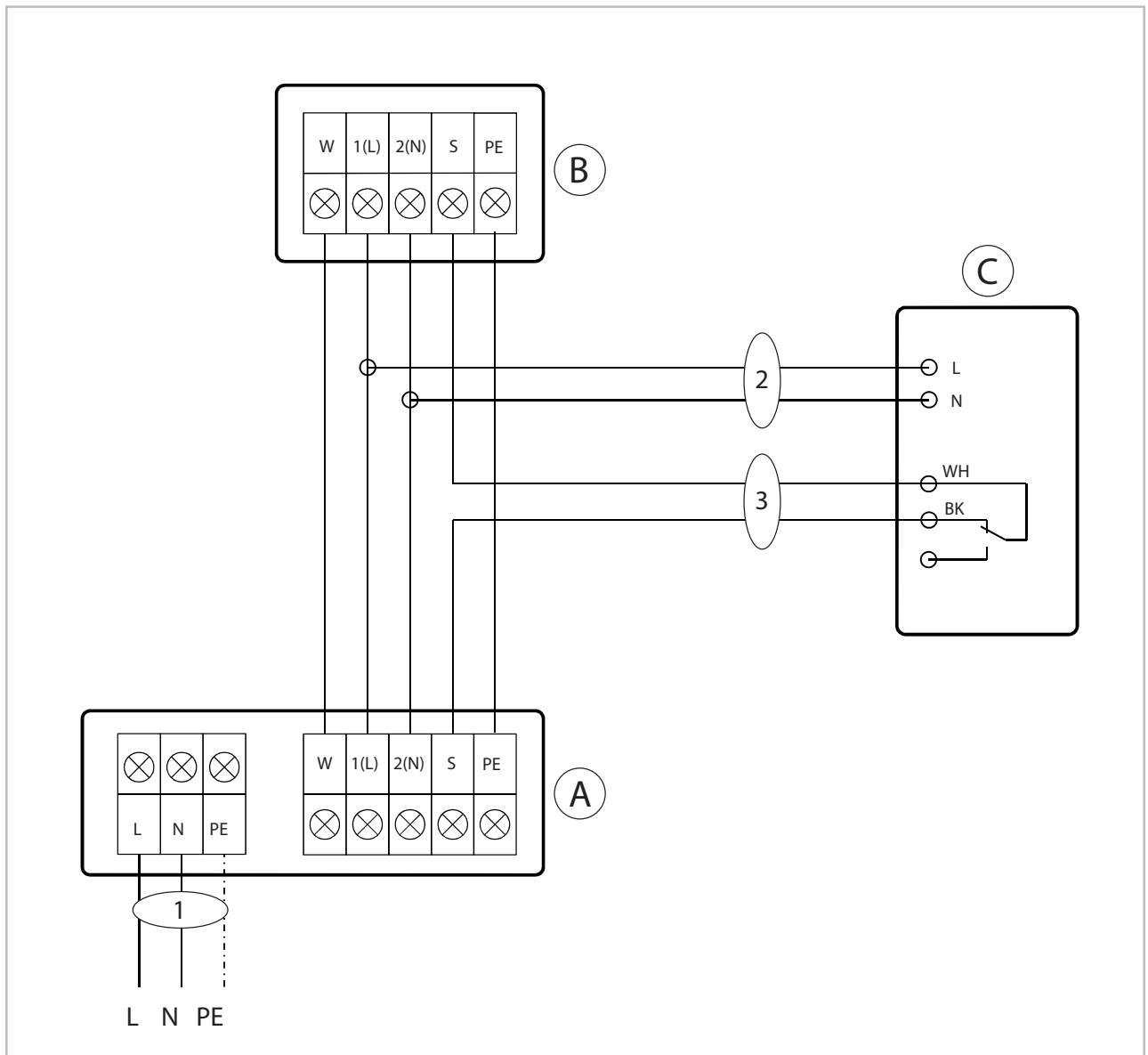


Abb. 40: Elektrisches Anschlussschema

A: Außenteil

B: Innengerät

C: Kondensatpumpe KP 6 / KP 8

1: Netzzuleitung

2: Zuleitung Kondensatpumpe

3: Störkontakt Kondensatpumpe

BK: schwarz

WH: weiß

REMKO Serie ML-ARCTIC

7.5 Elektrisches Schaltschema

Innengeräte ML 265 DC-685 DC IT

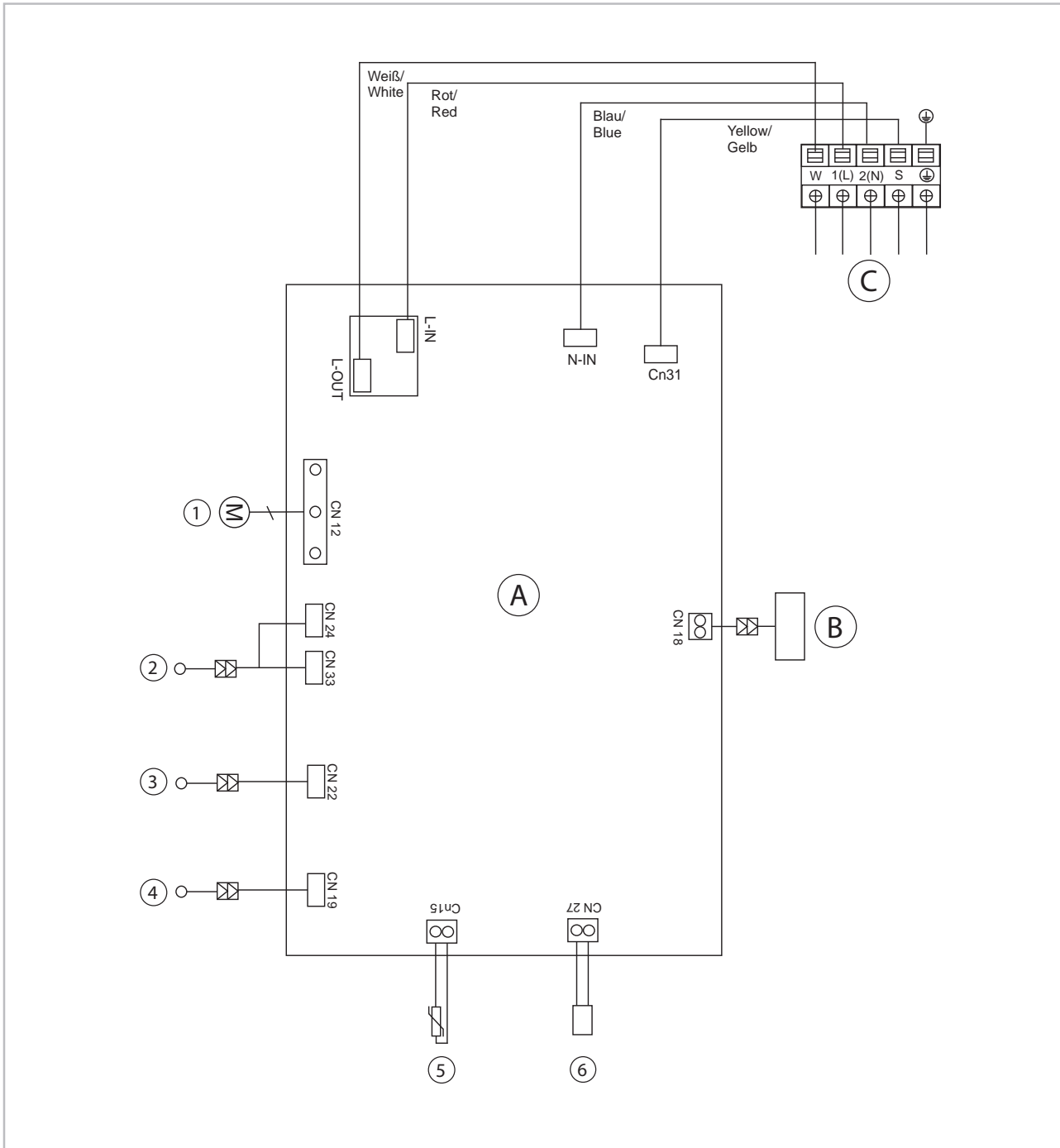


Abb. 41: Elektrisches Schaltschema

- | | |
|--|--------------------------------------|
| A: Steuerplatine | 3: Lamellenmotor vertikal |
| B: Displayplatine | 4: Lamellenmotor horizontal |
| C: Steuerleitung vom Außenteil kommend | 5: Temperatursensor Verdampfer T2 |
| 1: Gleichstromventilatormotor | 6: Ionen Generator (nicht vorhanden) |
| 2: Motorblende + LED Platine | |

Außenteile ML 265 DC-355 DC AT

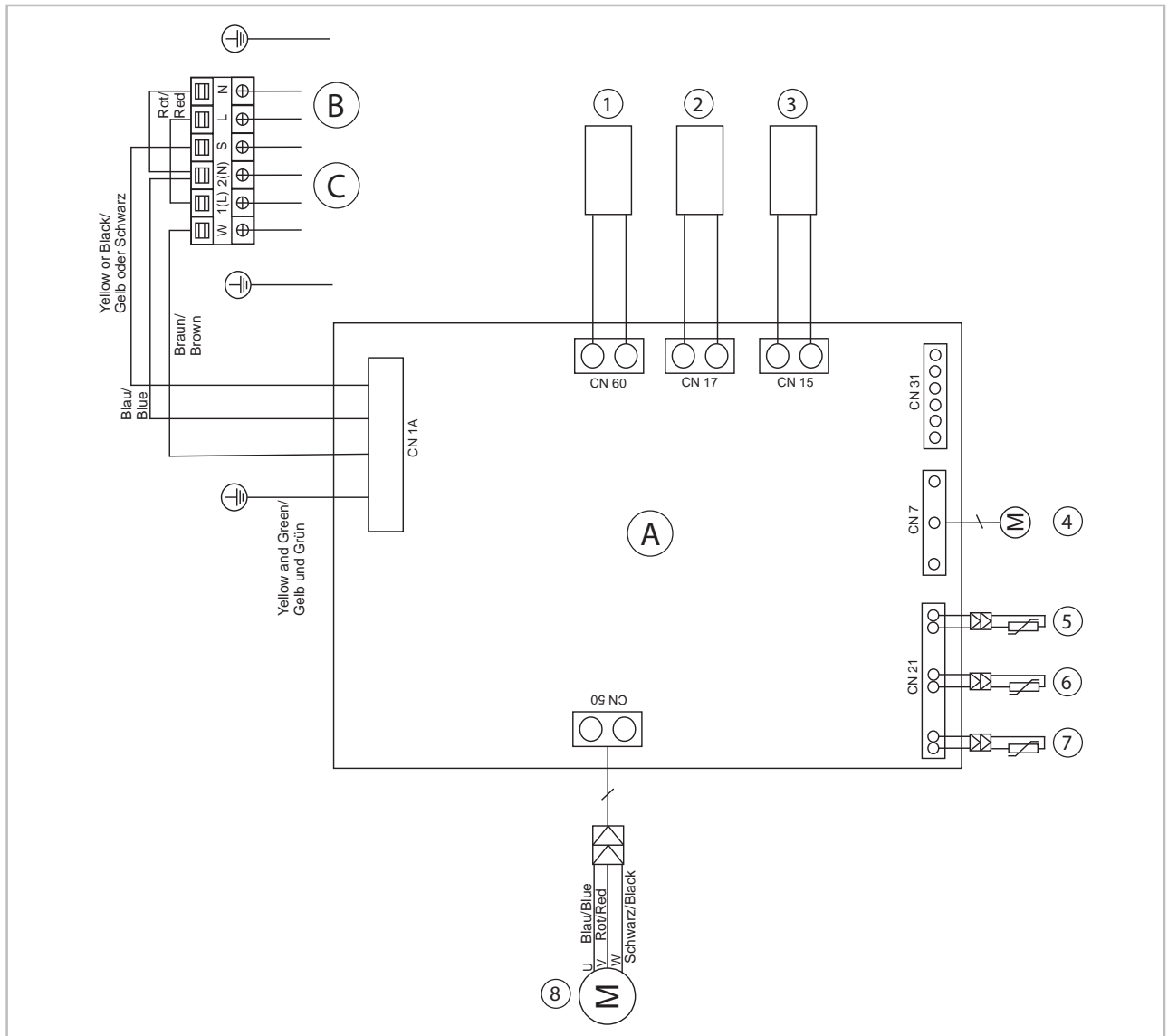


Abb. 42: Elektrisches Schaltschema

A: Steuerplatine

B: Netzzuleitung

C: Leitungen zum Innengerät

1: Umkehrventil

2: Kurbelwannenheizung

3: Kondensatwannenheizung

4: Verflüssiger / DC Ventilator

5: Temperatursensor Lufteintritt Verflüssiger T4

6: Temperatursensor Heißgasleitung Kompressor T5

7: Temperatursensor Verflüssiger Austritt T3

8: Kompressor

REMKO Serie ML-ARCTIC

Außenteil ML 525 DC AT

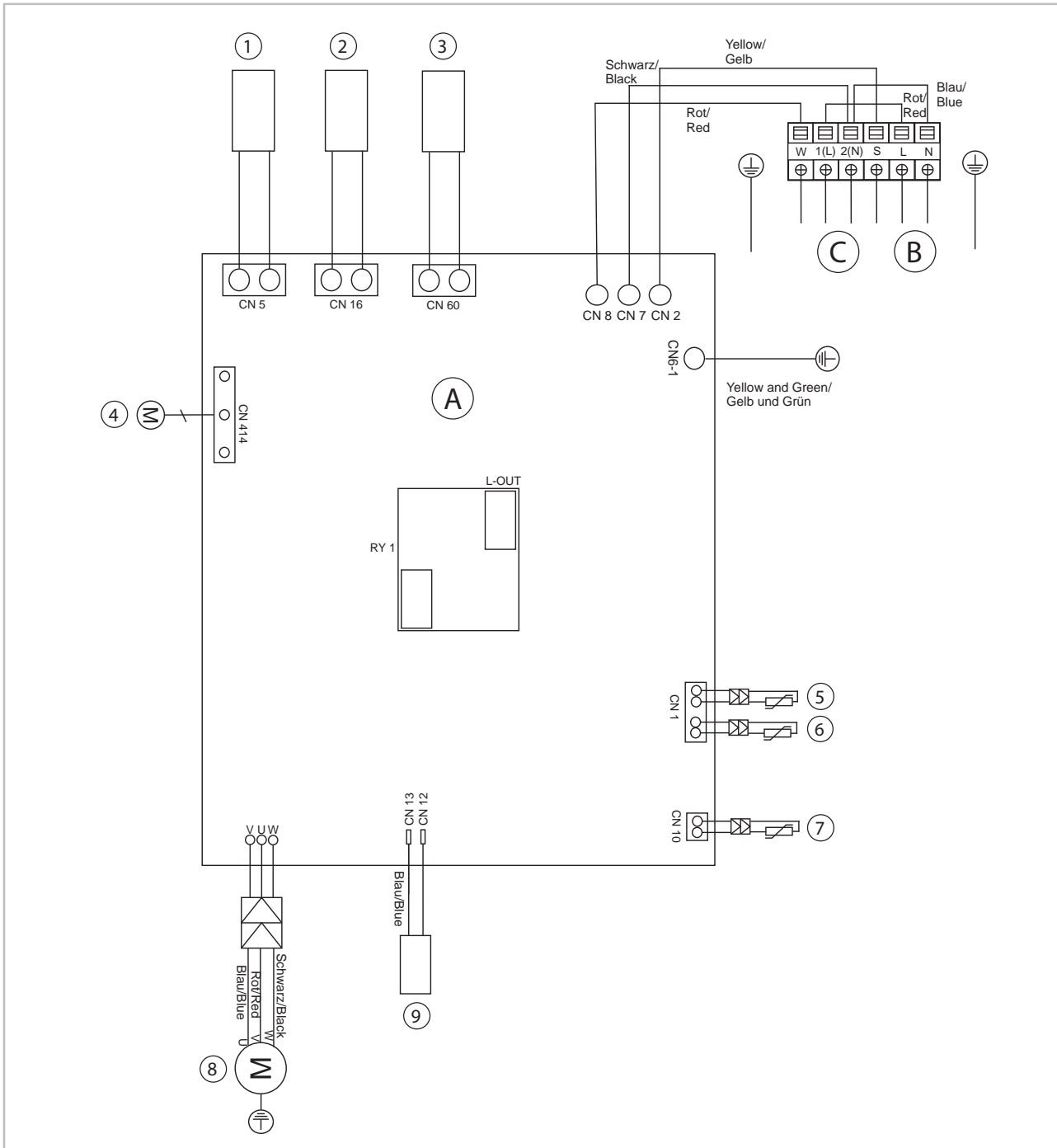


Abb. 43: Elektrisches Schaltschema

- | | |
|---|--|
| <p>A: Steuerplatine
 B: Netzzuleitung
 C: Steuerleitung zum Innengerät
 1: Kondensatwanneheizung
 2: Kurbelwanneheizung
 3: Umkehrventil
 4: Verflüssiger / DC Ventilator</p> | <p>5: Temperatursensor Lufteintritt Verflüssiger T4
 6: Temperatursensor Heißgasleitung Kompressor T5
 7: Temperatursensor Verflüssiger Austritt T3
 8: Kompressor
 9: Transformator</p> |
|---|--|

Außenteil ML 685 DC AT

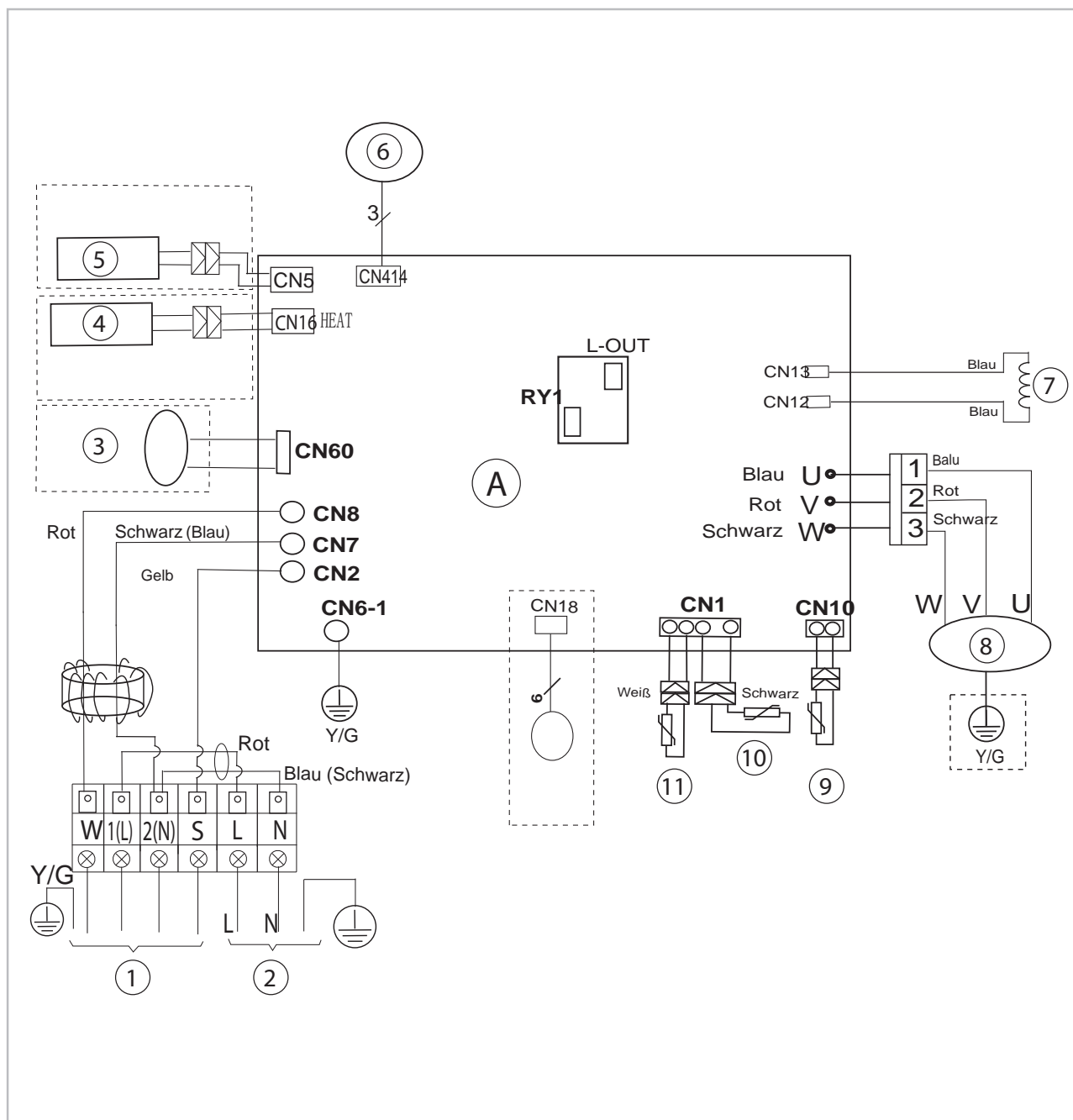


Abb. 44: Elektrisches Schaltschema

- | | |
|--------------------------------------|---|
| A: Steuerplatine | 6: Ventilatormotor (optional) |
| 1: Zuleitung zum Innengerät | 7: Transformator |
| 2: Netzzuleitung | 8: Kompressor |
| 3: 4-Wege-Ventil (optional) | 9: Sensor Heißgas |
| 4: Kurbelwannenheizung (optional) | 10: Temperatursensor Verflüssiger |
| 5: Kondensatwannenheizung (optional) | 11: Temperatursensor Verflüssigeraustritt |

REMKO Serie ML-ARCTIC

7.6 Anschluss einer übergeordneten bauseitigen Regelung

Die Geräte vom Typ ML-ARCTIC lassen sich durch eine übergeordnete Regelung steuern.

Um diese Funktion zu realisieren, muss die mitgelieferte Multifunktionsplatine im Gerät eingesetzt und per Stecker mit der Adapterplatine (vormontiert an der Geräteblende) verbunden werden. Je nach Steckplatz (CN403 oder CN404) werden die im weiteren beschriebenen Funktionen realisiert. Die Multifunktionsplatine kann hinter der Abdeckung der Anschlussklemmen des Innengerätes untergebracht werden.



Abb. 45: Eibauposition der Adapterplatine

Anschluss eines REMKO Multi-Central-Controllers (MCC-1) oder einer REMKO Smart-Control Touch-Einheit (SC-1):

Optional kann der Multi-Central-Controller MCC-1 oder eine Smart-Control Touch-Einheit mit dem Innengerät verbunden werden. Der Anschluss erfolgt über die mitgelieferte Multifunktionsplatine an den Anschluss-klemmen X, Y und E.

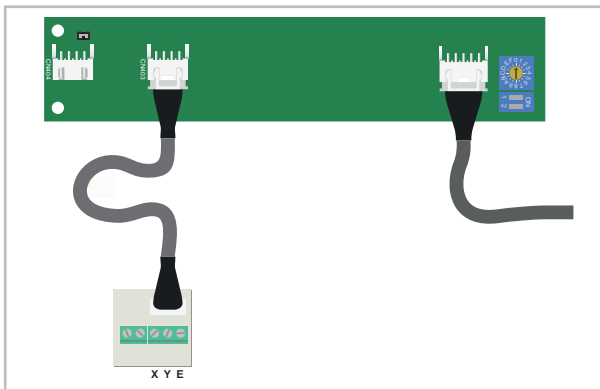


Abb. 46: Mit der Adapterplatine verbinden

Der vierpolige Stecker der Multifunktionsplatine muss mit dem Kontakt CN403 der Adapterplatine verbunden werden.

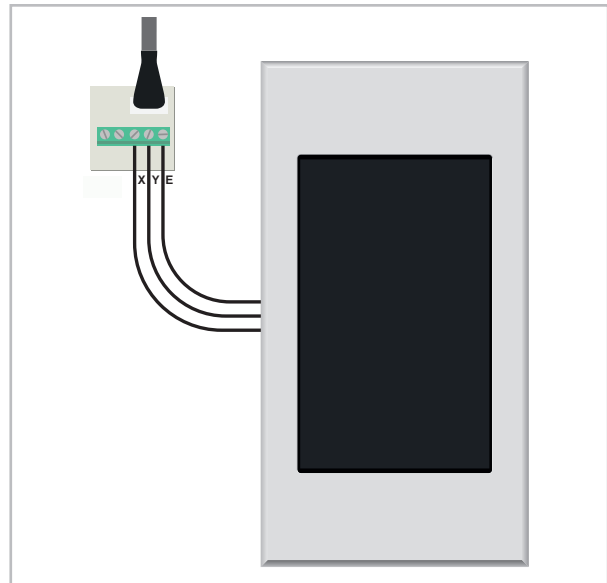


Abb. 47: Regelung anschließen

Die Regelung (MCC-1 oder SC-1) kann dann mit den Kontakten X, Y und E der Multifunktionsplatine verbunden werden. Weitere Informationen zu den Anschlüssen sind aus den Bedienungsanleitungen der jeweiligen Regelung zu entnehmen.

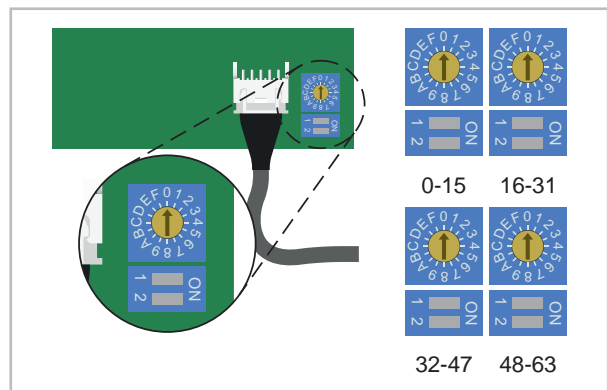


Abb. 48: Anschlussklemmen

Damit der Multifunktionscontroller MCC-1 das Innengerät erkennt, muss diesem über die DIP-Schalter der Adapterplatine eine Adresse zugewiesen werden. Es können die Adressen von 0-63 vergeben werden. Der Dip-Schalter gibt den Adressenbereich vor. Der Dreh-Schalter hat 16 Positionen mit denen jeweils die spezifische Adresse vorgegeben werden kann.

Für die angeschlossenen Innengeräte müssen jeweils unterschiedliche Adressen vorgegeben werden.

Aktivieren und deaktivieren über einen externen Freigabekontakt:

Optional kann die Anlage von einer externen Regelung geschaltet werden. Der Anschluss erfolgt ebenfalls über die mitgelieferte Multifunktionsplatte.

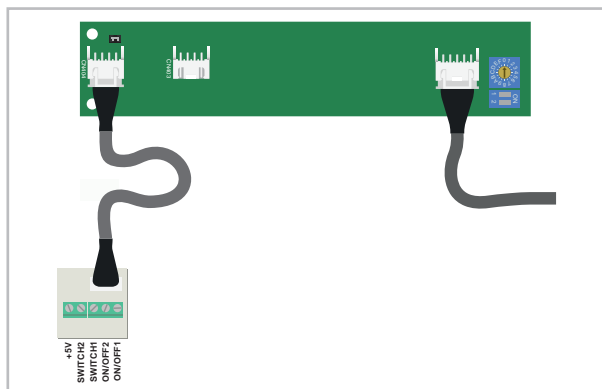


Abb. 49: Mit der Adapterplatte verbinden

Der vierpolige Stecker der Multifunktionsplatte muss mit dem Kontakt CN404 der Adapterplatte verbunden werden. Folgende Funktionen stehen anschließend zur Verfügung:

Anschlussklemme +5V:

Ohne Funktion

Anschlussklemmen SWITCH1 & SWITCH2, Externe Sperre/Freigabe:

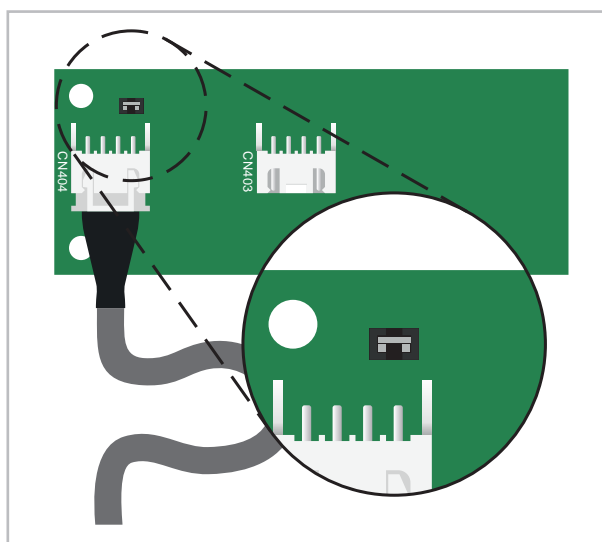


Abb. 50: Jumper

Um die Anschlussklemmen SWITCH1 und SWITCH2 nutzen zu können, muss vorerst der Jumper über dem Steckplatz CN404 entfernt werden.

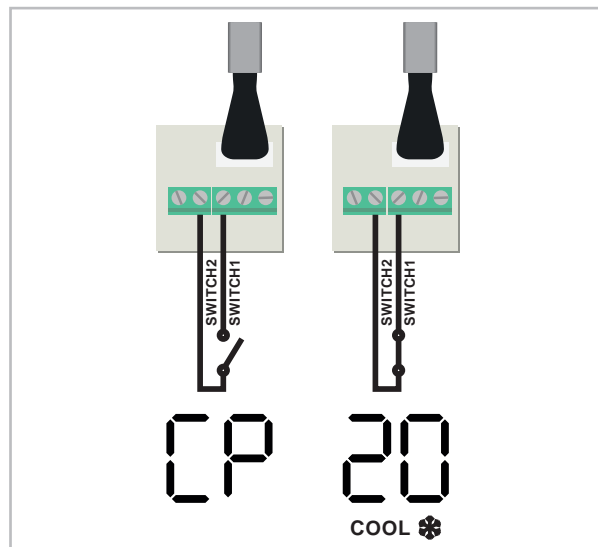


Abb. 51: Anschlussklemme SWITCH1 & SWITCH2

Ist der Kontakt zwischen den Klemmen SWITCH1 und SWITCH2 geöffnet, befindet sich die Anlage im Stand-by-Betrieb und kann nicht mehr durch die Fernbedienung bedient werden. Wird der Kontakt geschlossen, geht die Anlage mit den vorherigen Einstellungen wieder in Betrieb.

Anschlussklemme ON/OFF1+ON & ON/OFF2, Externe Aktivierung/Deaktivierung:

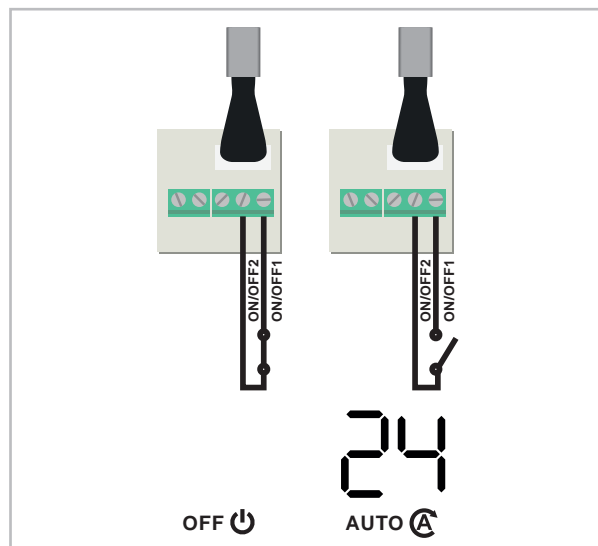


Abb. 52: Anschlussklemme ON/OFF1 & ON/OFF2

Wird der Kontakt zwischen den Klemmen ON/OFF1 und ON/OFF2 geschlossen, deaktiviert sich die Anlage. Wird der Kontakt geöffnet aktiviert sich die Anlage wieder und geht in den Automatikmodus (Sollwert 24°C) über. Die Aktivierung der Anlage mit der Fernbedienung kann auch bei geschlossenem Kontakt erfolgen. Die Anlage reagiert hierbei immer auf die letzte Eingabe (Fernbedienung oder ON/OFF-Kontakt).

REMKO Serie ML-ARCTIC

8 Vor der Inbetriebnahme

Nach erfolgreicher Dichtigkeitskontrolle ist die Vakuumpumpe mittels der Manometerstation an den Ventilanschlüssen des Außenteiles (siehe Kapitel „Dichtigkeitskontrolle“) anzuschließen und ein Vakuum zu erzeugen.

Vor der ersten Inbetriebnahme des Gerätes und nach Eingriffen in den Kältekreislauf müssen die folgenden Kontrollen durchgeführt und im Inbetriebnahmeprotokoll dokumentiert werden:

- Prüfung aller Kältemittelleitungen und -ventile mit Lecksuchspray oder Seifenwasser auf Dichtigkeit.
- Prüfung der Kältemittelleitungen und der Dämmung auf Beschädigungen.
- Prüfung der elektrischen Verbindung zwischen Innengerät und Außenteil auf richtige Polarität.
- Prüfung aller Befestigungen, Aufhängungen etc. auf ordnungsgemäßen Halt und korrektes Niveau.

9 Inbetriebnahme

! HINWEIS!

Die Inbetriebnahme ist nur durch speziell geschultes Fachpersonal durchführbar und nach der Bescheinigung entsprechend zu dokumentieren. Zur Inbetriebnahme der Gesamtanlage sind die Betriebsanleitungen des Innengerätes und des Außenteiles zu beachten.

Nachdem alle Bauteile angeschlossen und geprüft wurden, kann die Anlage in Betrieb genommen werden. Zur Sicherstellung der ordnungsgemäßen Funktionen ist vor der Übergabe an den Betreiber eine Funktionskontrolle durchzuführen, um eventuelle Unregelmäßigkeiten während des Gerätebetriebes zu erkennen.

! HINWEIS!

Überprüfen Sie die Dichtigkeit der Absperrventile und Ventilkappen nach jedem Eingriff in den Kältekreis. Verwenden Sie ggf. entsprechendes Dichtungsmaterial.

Funktionskontrolle und Testlauf

Prüfung der folgenden Punkte:

- Dichtigkeit der Kältemittelleitungen.
- Gleichmäßiger Lauf von Kompressor und Ventilator.
- Abgabe kalter Luft am Innengerät und erwärmter Luft am Außenteil im Kühlbetrieb.
- Funktionsprüfung des Innengerätes und aller Programmabläufe.
- Kontrolle der Oberflächentemperatur der Saugleitung und Ermittlung der Verdampferüberhitzung. Halten Sie zur Temperaturmessung das Thermometer an die Saugleitung und subtrahieren Sie von der gemessenen Temperatur die am Manometer abgelesene Siedepunkttemperatur.
- Dokumentation der gemessenen Temperaturen im Inbetriebnahmeprotokoll.

Funktionstest des Betriebsmodus Kühlen und Heizen

1. ➤ Nehmen Sie die Verschlußkappen von den Ventilen.
2. ➤ Beginnen Sie die Inbetriebnahme, indem Sie die Absperrventile des Außenteiles kurzzeitig öffnen, bis das Manometer einen Druck von ca. 2 bar anzeigt.
3. ➤ Überprüfen Sie die Dichtigkeit aller erstellten Verbindungen mit Lecksuchspray und geeigneten Lecksuchgeräten.
4. ➤ Haben Sie keine Leckagen festgestellt, öffnen Sie die Absperrventile durch Drehen, entgegen dem Uhrzeigersinn, mit einem Sechskantschlüssel bis zum Anschlag. Sind Undichtigkeiten festgestellt worden, ist die fehlerhafte Verbindung neu zu erstellen. Eine erneute Vakuumherstellung und Trocknung ist zwingend erforderlich.
5. ➤ Schalten Sie den bauseitigen Hauptschalter bzw. die Sicherung ein.
6. ➤ Drücken Sie den Test Knopf im Außenteil und warten Sie bis sich eine Frequenz von min. 50 Hz eingestellt hat.
7. ➤ Schalten Sie das Gerät über die Fernbedienung ein und wählen Sie den Kühlmodus, maximale Ventilator Drehzahl und niedrigste Solltemperatur.
8. ➤ Messen Sie die Überhitzung, Außen-, Innen-, Austritts- und Verdampfungstemperaturen, tragen diese in das Inbetriebnahmeprotokoll ein und überprüfen alle Regel-, Steuer- und Sicherheitseinrichtungen auf Funktion und korrekte Einstellung.
9. ➤ Überprüfen Sie die Gerätesteuerung mit den im Kapitel „Bedienung“ beschriebenen Funktionen. Timer, Temperatureinstellung, Ventilatorgeschwindigkeiten und das Umschalten in den Lüftungs- bzw. Entfeuchtungsmodus.
10. ➤ Prüfen Sie die Funktion der Kondensatleitung, indem Sie in die Kondensatwanne destilliertes Wasser gießen. Es empfiehlt sich hierzu eine Schnabelflasche zu verwenden, die das Wasser in die Kondensatwanne einleiten kann.
11. ➤ Schalten Sie das Innengerät in den Heizmodus.
12. ➤ Prüfen Sie während des Testlaufes alle zuvor beschriebenden Sicherheitseinrichtungen auf Funktion.
13. ➤ Tragen Sie die Meßdaten in das Inbetriebnahmeprotokoll ein und weisen Sie den Betreiber in die Anlage ein.
14. ➤ Entfernen Sie das Manometer. Achten Sie auf das Vorhandensein der Dichtungen in den Verschlußkappen.
15. ➤ Montieren Sie alle demontierten Teile.

REMKO Serie ML-ARCTIC

10 Störungsbeseitigung, Fehleranalyse und Kundendienst

10.1 Störungsbeseitigung und Kundendienst

Die Geräte und Komponenten werden mit modernsten Fertigungsmethoden hergestellt und mehrfach auf fehlerfreie Funktion geprüft. Sollten dennoch Funktionsstörungen auftreten, so überprüfen Sie bitte die Funktion nach unterstehende Liste. Bei Anlagen mit Innengerät und Außenteil ist auch das Kapitel „Störungsbeseitigung und Kundendienst“ in beiden Bedienungsanleitungen zu beachten. Wenn alle Funktionskontrollen durchgeführt wurden und das Gerät immer noch nicht einwandfrei arbeitet, benachrichtigen Sie bitte Ihren Fachhändler!

Funktionelle Störung

Störung	Mögliche Ursachen	Überprüfung	Abhilfe
Das Gerät läuft nicht an oder schaltet sich selbstständig ab	Stromausfall, Unterspannung, Netzsicherung defekt / Hauptschalter ausgeschaltet	Arbeiten alle anderen elektrischen Betriebsmittel?	Spannung überprüfen ggf. auf Wiedereinschalten warten
	Netzzuleitung beschädigt	Arbeiten alle anderen elektr. Betriebsmittel?	Instandsetzung durch einen Fachbetrieb
	Wartezeit nach dem Einschalten zu kurz	Sind nach dem Neustart ca. 5 Minuten vergangen?	Längere Wartezeiten einplanen
	Arbeitstemperatur unter- / überschritten	Arbeiten die Ventilatoren von IT und AT?	Temperaturbereiche von IT und AT beachten
	Überspannungen durch Gewitter	Gab es in letzter Zeit regionale Blitzeinschläge?	Abschaltung der Netzsicherung und erneuter Einschaltung. Überprüfung durch Fachbetrieb
	Störung der externen Kondensatpumpe	Hat die Pumpe eine Störschaltung durchgeführt?	Pumpe überprüfen ggf. reinigen
Das Gerät reagiert nicht auf die Fernbedienung	Sendedistanz zu groß / Empfang gestört	Bei Tastendruck Signalton am Innengerät?	Distanz auf unter 6 m reduzieren und Standort wechseln
	Fernbedienung defekt	Arbeitet das Gerät im manuellen Betrieb?	Fernbedienung austauschen
	Empfangs- bzw. Sendeteil erfährt zu starke Sonneneinstrahlung	Ist die Funktion bei Beschattung gegeben?	Sendeteil bzw. Empfangsteil beschatten
	Elektromagnetische Felder stören die Übertragung	Ist die Funktion nach Ausschalten eventueller Störquellen gegeben?	Keine Signalübertragung bei gleichzeitigem Betrieb von Störquellen
	Taste der FB eingeklemmt / doppelte Tastenbedienung	Erscheint das "Sende"-Symbol in der Anzeige?	Taste entriegeln / nur eine Taste betätigen
	Batterien der Fernbedienung erschöpft	Sind frische Batterien eingesetzt? Ist die Anzeige unvollständig?	Frische Batterien einsetzen
Das Gerät arbeitet mit reduzierter oder ohne Kühlleistung	Filter ist verunreinigt / Lufteintritts-/Austrittsöffnung durch Fremdkörper blockiert	Sind die Filter gereinigt worden?	Filterreinigung durchführen

Störung	Mögliche Ursachen	Überprüfung	Abhilfe
	Fenster und Türen geöffnet. Wärme-/ bzw. Kältelast wurde erhöht	Gibt es eine bauliche / anwendungsmäßige Veränderung?	Fenster und Türen schließen / zusätzliche Anlagen montieren
	Kein Kühlbetrieb eingestellt	Ist das Kühlsymbol in der Anzeige aktiviert?	Einstellung des Gerätes korrigieren
	Lamellen des Außenteiles durch Fremdkörper blockiert	Arbeitet der Ventilator des Außenteils? Sind die Tauscherlamellen frei?	Ventilator oder Winterregelung überprüfen, Luftwiderstand reduzieren
	Undichtigkeit im Kältekreis	Ist eine Reifbildung an den Tauscherlamellen des Innengerätes sichtbar?	Instandsetzung durch Fachbetrieb
Kondensatwasseraustritt am Gerät	Ablaufrohr des Sammelbehälters verstopft / beschädigt	Ist der ungehinderte Kondensatablauf gewährleistet?	Reinigen des Ablaufrohres und des Sammelbehälters
	Externe Kondensatpumpe bzw. Schwimmer defekt	Ist die Auffangwanne voll Wasser und die Pumpe arbeitet nicht?	Pumpe vom Fachunternehmen ersetzen lassen
	Es befindet sich nicht abgelaufenes Kondensat in der Kondensatleitung	Ist die Kondensatleitung mit Gefälle verlegt und nicht verstopft?	Die Kondensatleitung mit Gefälle verlegen, bzw. reinigen
	Kondensat kann nicht abgeleitet werden	Sind die Kondensatleitungen frei und mit Gefälle verlegt? Arbeitet die Kondensatpumpe und der Schwimmerschalter?	Die Kondensatleitung mit Gefälle verlegen, bzw. reinigen. Ist der Schwimmerschalter bzw. die Kondensatpumpe defekt, diese ersetzen lassen

i HINWEIS

Sollte das Außenteil bei niedrigen Außentemperaturen Geräusche machen, obwohl es ausgeschaltet ist, handelt es sich um keine Störung. Hierbei wird die Wicklung des Kompressors kurzzeitig bestromt, um das darin befindliche Öl zu erwärmen und auch bei niedrigen Umgebungstemperaturen die Viskosität zu gewährleisten. Sollten Sie das Gerät im Winter nicht benutzen, können Sie die Sicherung ausschalten. Schalten Sie diese mindestens 12 Stunden vor nächstem Gerätegebrauch wieder ein!

REMKO Serie ML-ARCTIC

Fehleranzeige am Innengerät

Anzeige	Fehlerbeschreibung
E0	EEPROM Fehler Innengerät
E1	Kommunikationsfehler zwischen Innengerät und Außenteil
E3	Drehzahlregelung Ventilator Innengerät außer Funktion
E4	Raumtemperatursensor T1 defekt
E5	Temperatursensor Verdampfer T2 defekt
F0	Überstromschutz
F1	Temperatursensor Lufteintritt Außenteil T4 defekt
F2	Temperatursensor Verflüssigeraustritt T3 defekt
F3	Temperatursensor Heißgasleitung T5 defekt
F4	EEPROM Fehler Außenteil
F5	Drehzahlregelung Verflüssigerventilator außer Funktion
P0	Fehler Kompressoransteuerung
P1	Über- bzw. Unterspannungsfehler
P2	Überhitzungsschutz Kompressor (Heißgastemperatur zu hoch)
P4	Inverterregelung außer Funktion
EC	Keine Kühlleistung nach 30 Minuten
CP	Keine externe Freigabe
--	Modus Konflikt

Für die Fehlerbehebung siehe Troubleshooting auf den nachfolgenden Seiten.

10.2 Fehleranalyse Innengerät

Fehlercode:	E0 / F4
Grund:	Die Steuerplatine des Außenteils oder Innengeräts kann den Gerätespeicher (EEPROM) nicht lesen
Ursache:	<ul style="list-style-type: none"> ■ Installationsfehler ■ Steuerplatinen Außenteil Innengerät defekt

Spannung wegschalten, 2 Minuten später wieder zuschalten. Steht der Fehler noch an?

↓JA

Tauschen Sie die Platinen des Außenteils und Innengerätes nacheinander aus, um den defekten EEPROM zu lokalisieren

Fehlercode:	E1
Grund:	Das Innengerät empfängt innerhalb 110 Sekunden keine Signale vom Außenteil. Die Überprüfung erfolgt 4 mal hintereinander, dann erscheint Fehler E1.
Ursache:	<ul style="list-style-type: none"> ■ Elektrische Verbindung nicht korrekt ausgeführt ■ Steuerplatine Außenteil oder Innengerät defekt

Spannung wegschalten, 2 Minuten später wieder zuschalten. Steht der Fehler noch an?		
↓JA		
Messen Sie die Spannung zwischen den Klemmen "S" und "N" am Außenteil. Schwankt der Wert zwischen -25V und 25V?	NEIN →	Elektrische Verbindungen im Innengerät prüfen. Sind diese in Ordnung?
↓JA		↓JA
Elektrische Verbindungen im Außenteil prüfen. Sind diese in Ordnung?		Tauschen Sie die Steuerplatine des Innengerätes. Ist der Fehler behoben?
↓JA		↓NEIN
		Tauschen Sie die Steuerplatine des Außenteils
Ist der Transformator in Ordnung?		
↓JA		
Tauschen Sie die Steuerplatine des Außenteils. Ist der Fehler behoben?	NEIN →	Tauschen Sie den Transformator
↓NEIN		
Tauschen Sie die Steuerplatine des Innengerätes		



Abb. 53: Messung des Transformators

Prüfen Sie den Transformator (dieser darf nicht mit einem Kondensator verbunden sein) mit einem Multimeter. Der Normalwert liegt bei ca. 0 Ohm. Sollte der Wert abweichen, tauschen Sie den Transformator aus.

REMKO Serie ML-ARCTIC

Fehlercode:	E3 / F5
Grund:	Sollte die Ventilatorgeschwindigkeit des Innengerätes/Außenteils unter 300 U/min fallen, schaltet das Gerät ab und das Display zeigt Fehlercode E3 bzw. F5
Ursache:	<ul style="list-style-type: none"> ■ Elektrische Verbindung fehlerhaft ■ Verdampferventilatorrad defekt ■ Verdampferventilatormotor defekt ■ Steuerplatine fehlerhaft

Spannung wegschalten, 2 Minuten später wieder zuschalten. Steht der Fehler noch an?	NEIN →	Das Gerät arbeitet normal.
↓ JA		
Schalten Sie das Gerät stromlos und versuchen Sie das Ventilatorrad händisch zu drehen. Lässt sich dieses freihändig drehen?	NEIN →	Überprüfen Sie den Motor sowie das Ventilatorradlager und tauschen Sie die defekten Teile aus.
↓ JA		
Überprüfen Sie die elektrischen Verbindungen. Sind diese korrekt ausgeführt?	NEIN →	Stellen Sie die elektrische Verbindung korrekt hier
↓ JA		
Messen Sie die Spannung am entsprechenden Stecker der Steuerplatine (siehe Abschnitt ⚡ „Vorgehensweise“ auf Seite 49). Liegt die gemessene Spannung im Toleranzbereich?.	NEIN →	Tauschen Sie die Steuerplatine aus.
↓ JA		
Tauschen Sie den Ventilatormotor aus. Ist der Fehler behoben?	NEIN →	

Vorgehensweise

Gleichstromventilatormotor des Innengeräts (Steuerchip ist im Motor verbaut):

Schalten Sie die Spannung des Gerätes ein. Messen Sie im Standby Modus des Gerätes zwischen den Klemmen 1-3 und 4-3 des Verbindungssteckers. Überprüfen Sie die gemessenen Werte mit denen in der unten aufgeführten Tabelle. Weichen diese ab, besteht ein Problem der Steuerplatine und diese muss getauscht werden.

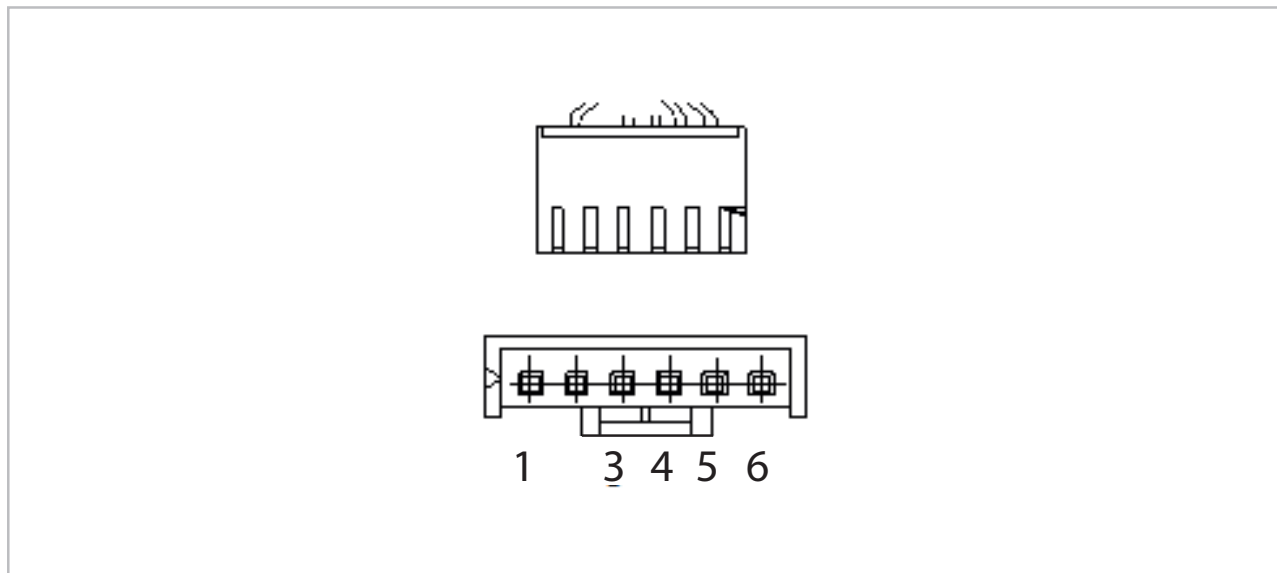


Abb. 54: Messung der Motoren

Klemme	Farbe	Spannung
1	Rot	280V~380V
2	---	---
3	Schwarz	0V
4	Weiß	14-17,5V
5	Gelb	0~5,6V
6	Blau	14-17,5V

Gleichstromventilatormotor des Außenteils (Steuerchip ist im Motor verbaut):

Messen Sie an den Widerstand zwischen den Klemmen 1-3 und 4-3. Dieser sollte annähernd identisch sein. Weicht der Widerstand stark ab, ist von einem Defekt des Motors auszugehen und dieser muss getauscht werden.

REMKO Serie ML-ARCTIC

Fehlercode:	EC
Grund:	Der Verdampfersensor T2 misst beim Kompressorstart den aktuellen Wert und nimmt diesen als Referenzwert T_{Start} . Sollte 5 Minuten nach Kompressorstart der Wert T_{Start} nicht für mindestens 4 Sekunden um 2 °C gefallen sein, geht das System von einem Kältemittelmangel aus. Die Messung erfolgt insgesamt 3 mal bevor im Display der Fehlercode "EC" erscheint.
Ursache:	<ul style="list-style-type: none"> ■ Kältemittelmangel oder Kältekreislauf blockiert ■ Verdampfersensor T2 defekt ■ Steuerplatine Innengerät defekt

Spannung wegschalten, 2 Minuten später wieder zuschalten. Steht der Fehler noch an?		
↓JA		
Prüfen Sie, ob das Innengerät kalte Luft ausbläst.	→JA	Überprüfen Sie die Position und Funktion des Verdampfersensors T2. Sitzt dieser korrekt und hat den korrekten Widerstand?
↓NEIN		↓JA
		Tauschen Sie die Steuerplatine des Innengeräts aus.
Überprüfen Sie den Kältekreislauf auf Undichtigkeiten. Undichtigkeit gefunden?		
	→JA	Beheben Sie die Undichtigkeit und nehmen Sie das Gerät erneut in Betrieb.
↓NEIN		
Überprüfen Sie den Kältekreislauf auf eventuelle Blockaden. Sind die Absperrhähne am Außenteil geöffnet?		

Fehlercode:	E4 / E5 / F1 / F2 / F3
Grund:	Ist die Überprüfungsspannung der Sensoren niedriger als 0,06 V oder höher als 4,94 V, zeigt das Display den Fehlercode des entsprechenden Sensors an.
Ursache:	<ul style="list-style-type: none"> ■ Elektrische Verbindung fehlerhaft ■ Defekt des Temperatursensors ■ Steuerplatine defekt

Überprüfen Sie das Verbindungskabel zwischen der Steuerplatine und dem Temperatursensor. Ist dieses in Ordnung und richtig eingesteckt?	NEIN →	Stellen Sie eine korrekte Verbindung her.
↓ JA		
Überprüfen Sie den Sensor auf korrekten Widerstand in Abhängigkeit zur Temperatur (siehe Widerstandstabelle)	NEIN →	Tauschen Sie den Sensor aus.
↓ JA		
Tauschen Sie die entsprechende Steuerplatine aus.		

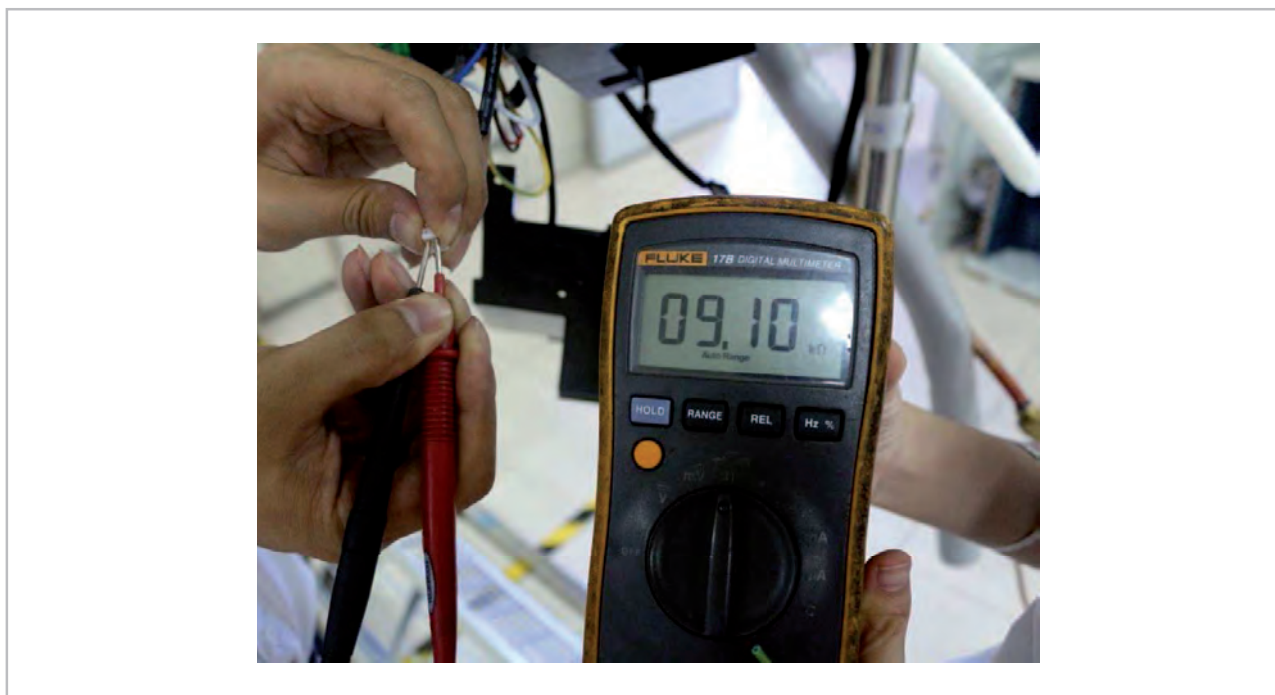


Abb. 55: Überprüfung der Sensoren

REMKO Serie ML-ARCTIC

Fehlercode:	F0
Grund:	Sicherheitsabschaltung aufgrund zu hoher Stromaufnahme einzelner Gerätekomponenten
Ursache:	<ul style="list-style-type: none"> ■ Fehlerhafte Netzzuleitung ■ Kältekreislauf blockiert ■ Fehlerhafte Steuerplatine ■ Elektrische Verbindungen fehlerhaft ■ Kompressor defekt

Überprüfen Sie die Versorgungsspannung. Ist diese korrekt?	NEIN →	Schalten Sie das Gerät aus und sorgen Sie für korrekte Versorgungsspannung.
↓ JA		
Überprüfen Sie den Kältekreislauf auf eventuelle Blockaden. Ist der Kältekreislauf in Ordnung?	NEIN →	Entfernen Sie die Blockade (Absperrhähne geöffnet?)
↓ JA		
Überprüfen Sie die Wicklungswiderstände des Kompressors. Sind diese in Ordnung?	NEIN →	Tauschen Sie den Kompressor.
↓ JA		
Überprüfen Sie die elektrischen Verbindungen. Sind diese korrekt ausgeführt?	NEIN →	Erneuern bzw. korrigieren Sie die elektrischen Verbindungen.
↓ JA		
Arbeitet der Transformator fehlerfrei? (siehe ↪ <i>auf Seite 47</i>)	NEIN →	Tauschen Sie den Transformator oder die Steuerplatine des Außenteils aus.
↓ JA		
Tauschen Sie das Außenteil.		

Fehlercode:	P0
Grund:	Ist die Spannungsversorgung zur Kompressorregelung fehlerhaft zeigt das Display den Fehlercode "P0" und das Gerät schaltet sich aus
Ursache:	<ul style="list-style-type: none"> ■ Elektrische Verbindung fehlerhaft ■ Fehlerhafte Steuerplatine ■ Verflüssigerventilatormotor defekt oder blockiert ■ Kompressor defekt

Überprüfen Sie die Verbindungskabel zwischen Steuerplatine und Kompressor? Sind diese fehlerhaft?	JA →	Stellen Sie eine korrekte Verbindung zwischen Steuerplatine und Kompressor her.
↓ NEIN		
Überprüfen Sie die Inverterregelung (siehe Abschnitt ⚡ „Inverterregelung kontrollieren“ auf Seite 53). Fehler behoben?	NEIN →	Tauschen Sie die Steuerplatine aus.
↓ JA		
Überprüfen Sie den Verflüssigerventilatormotor. Arbeitet dieser korrekt?	NEIN →	Siehe Troubleshooting Fehler F5
↓ JA		
Überprüfen Sie die Wicklungswiderstände des Kompressors. Sind diese in Ordnung?	NEIN →	Tauschen Sie den Kompressor.
↓ JA		
Tauschen Sie die Steuerplatine des Außenteils aus.		

Inverterregelung kontrollieren

Schalten Sie das Gerät spannungslos. Warten Sie bis die Kondensatoren komplett entladen sind und klemmen Sie den Kompressor an der Steuerplatine ab.

Überprüfen Sie die Widerstände an den Ausgängen der Steuerplatine mit Hilfe eines digitalen Voltmeters wie folgt:

	ML 265 DC	ML 355 DC	ML 525 DC	ML 685 DC
blau - rot	1,57Ω (20°C/68°F)	1,82Ω (20°C/68°F)	1,72Ω (20°C/68°F)	0,75Ω (20°C/68°F)
blau - schwarz				
rot - blau				

REMKO Serie ML-ARCTIC

Fehlercode:	P1
Grund:	Über- oder Unterspannungsschutz hat angesprochen
Ursache:	<ul style="list-style-type: none"> ■ Fehlerhafte Versorgungsspannung ■ Kältemittelmangel oder Kältekreislauf blockiert ■ Fehlerhafte Steuerplatine

Überprüfen Sie die Netzzuleitung. Ist die Versorgungsspannung korrekt?	NEIN →	Schalten Sie das Gerät aus und lassen Sie die Netzzuleitung überprüfen/korrigieren.
↓ JA		
Überprüfen Sie die elektrischen Verbindungen. Sind diese in Ordnung?	NEIN →	Erneuern Sie die elektrischen Verbindungen.
↓ JA		
Schalten Sie die Spannung ein und versetzen Sie das Gerät in den Standby Modus. Messen Sie die Spannung auf der Platine an den Kontakten "P" und "N". Diese sollte ca. 310V, 340V oder 380V DC betragen. Starten Sie nun das Gerät. Die Spannung zwischen "P" und "N" sollte nun zwischen 220-400V betragen. Liegt die korrekte Spannung an?	NEIN →	Tauschen Sie die Steuerplatine aus.
↓ JA		
Kontrollieren Sie den Transformator. Liegt ein Defekt vor?	NEIN →	Tauschen Sie die Steuerplatine aus.
↓ JA		
Tauschen Sie den Transformator aus.		

Fehlercode:	P2 (bei Geräten mit Thermokontakt)
Grund:	Liegt die Überprüfungsspannung des Thermokontaktes nicht bei 5V zeigt das Display Fehlermeldung "P2"
Ursache:	<ul style="list-style-type: none"> ■ Fehlerhafte Versorgungsspannung ■ Kältemittelmangel oder Kältekreislauf blockiert ■ Fehlerhafte Steuerplatine

Überprüfen Sie die Luftvolumenströme des Außenteils sowie des Innengerätes. Sind diese blockiert bzw. verschmutzt?	JA →	Reinigen Sie die Filter bzw. die Wärmetauscher und sorgen Sie für ausreichenden Luftvolumenstrom.	
↓NEIN			
Schalten Sie das Gerät spannungsfrei und nach 10 Minuten wieder ein. Läuft das Gerät an?			
↓JA			
Überprüfen Sie die Temperatur des Kompressors. Ist dieser heiß gelaufen?	NEIN →	Überprüfen Sie den Thermokontakt. Ist dieser korrekt angeschlossen?	
		↓JA	↓NEIN
		Messen Sie den Widerstand des Thermokontaktes. Ist dieser 0?	Schließen Sie diesen korrekt an.
↓JA		↓JA	NEIN →
Überprüfen Sie den Kältekreislauf. Ist dieser in Ordnung?	JA →	Tauschen Sie die Steuerplatine des Außenteiles.	Tauschen Sie den Thermokontakt aus.

REMKO Serie ML-ARCTIC

Fehlercode:	P4
Grund:	Sicherheitsabschaltung Inverterregelung. Systeminterne Überwachung angesprochen (z.B. Kommunikationsproblem zwischen Platine und Kompressor, Drehzahl Kompressor nicht in Ordnung)
Ursache:	<ul style="list-style-type: none"> ■ Fehlerhafte elektrische Verbindungen ■ Inverterregelung auf Platine defekt ■ Verflüssigerventilatormotor defekt ■ Kompressor defekt ■ Steuerplatine defekt

Überprüfen Sie die elektrische Verbindung zwischen der Steuerplatine und dem Kompressor. Sind diese korrekt ausgeführt?	JA →	Stellen Sie eine korrekte Verbindung her.
↓ NEIN		
Überprüfen Sie die Inverterregelung. Ist diese funktionstüchtig?	NEIN →	Tauschen Sie die Steuerplatine aus.
↓ JA		
Überprüfen Sie den Verflüssigerventilatormotor. Ist dieser in Ordnung?	NEIN →	Folgen Sie den Anweisungen aus Troubleshooting Fehler F5
↓ JA		
Überprüfen Sie die Wicklungswiderstände des Kompressors. Sind diese in Ordnung?	NEIN →	Tauschen Sie den Kompressor aus
↓ JA		
Tauschen Sie die Steuerplatine des Außenteils.		

Einzelne Komponenten prüfen

Überprüfung der Temperatursensoren

Klemmen Sie den Temperatursensor von der Steuerplatine ab, messen Sie den Widerstand an den Kontakten des Steckers.

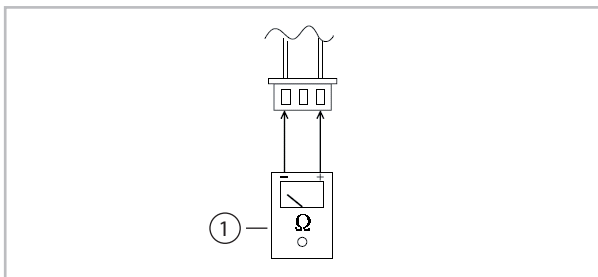


Abb. 56: Temperatursensoren prüfen

1: Multimeter

10.3 Widerstände der Temperatursensoren

Fühler T1, T2, T3 und T4

Temp. (°C)	Widerstand (kΩ)	Temp. (°C)	Widerstand (kΩ)
-20	115,27	12	18,72
-19	108,15	13	17,80
-18	101,52	14	16,93
-17	96,34	15	16,12
-16	89,59	16	15,34
-15	84,22	17	14,62
-14	79,31	18	13,92
-13	74,54	19	13,26
-12	70,17	20	12,64
-11	66,09	21	12,06
-10	62,28	22	11,50
-9	58,71	23	10,97
-8	56,37	24	10,47
-7	52,24	25	10,00
-6	49,32	26	9,55
-5	46,57	27	9,12
-4	44,00	28	8,72
-3	41,59	29	8,34
-2	39,82	30	7,97
-1	37,20	31	7,62
0	35,20	32	7,29
1	33,33	33	6,98
2	31,56	34	6,68
3	29,91	35	6,40
4	28,35	36	6,13
5	26,88	37	5,87
6	25,50	38	5,63
7	24,19	39	5,40
8	22,57	40	5,18
9	21,81	41	4,96
10	20,72	42	4,76
11	19,69	43	4,57

Temp. (°C)	Widerstand (kΩ)	Temp. (°C)	Widerstand (kΩ)
44	4,39	79	1,21
45	4,21	80	1,17
46	4,05	81	1,14
47	3,89	82	1,10
48	3,73	83	1,06
49	3,59	84	1,03
50	3,45	85	1,00
51	3,32	86	0,97
52	3,19	87	0,94
53	3,07	88	0,91
54	2,96	89	0,88
55	2,84	90	0,85
56	2,74	91	0,83
57	2,64	92	0,80
58	2,54	93	0,78
59	2,45	94	0,75
60	2,36	95	0,73
61	2,27	96	0,71
62	2,19	97	0,69
63	2,11	98	0,67
64	2,04	99	0,65
65	1,97	100	0,63
66	1,90	101	0,61
67	1,83	102	0,59
68	1,77	103	0,58
69	1,71	104	0,56
70	1,65	105	0,54
71	1,59	106	0,53
72	1,54	107	0,51
73	1,48	108	0,50
74	1,43	109	0,48
75	1,39	110	0,47
76	1,34	111	0,46
77	1,29	112	0,45
78	1,25	113	0,43

REMKO Serie ML-ARCTIC

Temp. (°C)	Widerstand (kΩ)	Temp. (°C)	Widerstand (kΩ)
114	0,42	127	0,30
115	0,41	128	0,29
116	0,40	129	0,28
117	0,39	130	0,28
118	0,38	131	0,27
119	0,37	132	0,26
120	0,36	133	0,26
121	0,35	134	0,25
122	0,34	135	0,25
123	0,33	136	0,24
124	0,32	137	0,23
125	0,32	138	0,23
126	0,31	139	0,22

Temp. (°C)	Widerstand (kΩ)	Temp. (°C)	Widerstand (kΩ)
16	82,54	51	18,96
17	78,79	52	18,26
18	75,24	53	17,58
19	71,86	54	16,94
20	68,66	55	16,32
21	65,62	56	15,73
22	62,73	57	15,16
23	59,98	58	14,62
24	57,37	59	14,09
25	54,89	60	13,59
26	52,53	61	13,11
27	50,28	62	12,65
28	48,14	63	12,21
29	46,11	64	11,79
30	44,17	65	11,38
31	42,33	66	10,99
32	40,57	67	10,61
33	38,89	68	10,25
34	37,30	69	9,90
35	35,78	70	9,57
36	34,32	71	9,25
37	32,94	72	8,94
38	31,62	73	8,64
39	30,36	74	8,36
40	29,15	75	8,08
41	28,00	76	7,82
42	26,90	77	7,57
43	25,86	78	7,32
44	24,85	79	7,09
45	23,89	80	6,86
46	22,89	81	6,64
47	22,10	82	6,43
48	21,26	83	6,23
49	20,46	84	6,03
50	19,69	85	5,84

Fühler T5

Temp. (°C)	Widerstand (kΩ)	Temp. (°C)	Widerstand (kΩ)
-20	542,7	-2	200,7
-19	511,9	-1	190,5
-18	483,0	0	180,9
-17	455,9	1	171,9
-16	430,5	2	163,3
-15	406,7	3	155,2
-14	384,3	4	147,6
-13	363,3	5	140,4
-12	343,6	6	133,5
-11	325,1	7	127,1
-10	307,7	8	121,0
-9	291,3	9	115,2
-8	275,9	10	109,8
-7	261,4	11	104,6
-6	247,8	12	99,69
-5	234,9	13	95,05
-4	222,8	14	90,66
-3	211,4	15	86,49

Temp. (°C)	Widerstand (kΩ)	Temp. (°C)	Widerstand (kΩ)
86	5,66	109	2,86
87	5,49	110	2,78
88	5,32	111	2,70
89	5,16	112	2,63
90	5,00	113	2,56
91	4,85	114	2,49
92	4,70	115	2,42
93	4,56	116	2,36
94	4,43	117	2,29
95	4,29	118	2,23
96	4,17	119	2,17
97	4,05	120	2,12
98	3,93	121	2,06
99	3,81	122	2,01
100	3,70	123	1,96
101	3,60	124	1,91
102	3,49	125	1,86
103	3,39	126	1,81
104	3,30	127	1,76
105	3,20	128	1,72
106	3,11	129	1,67
107	3,03	130	1,63
108	2,94		

REMKO Serie ML-ARCTIC

11 Pflege und Wartung

Die regelmäßige Pflege und Beachtung einiger Grundvoraussetzungen gewährleisten einen störungsfreien Betrieb und eine lange Lebensdauer des Gerätes.



GEFAHR!

Vor allen Arbeiten an dem Gerät muss die Spannungsversorgung unterbrochen werden und gegen Wiedereinschalten gesichert sein!

Pflege

- Halten Sie das Gerät frei von Verschmutzung, Bewuchs und sonstigen Ablagerungen.
- Reinigen Sie das Gerät nur mit einem angefeuchteten Tuch. Nutzen Sie keine scharfen, schabenden oder lösungsmittelhaltige Reiniger. Setzen Sie keinen Wasserstrahl ein.
- Reinigen Sie vor Beginn einer längeren Stillstandsperiode die Lamellen des Gerätes.

Wartung

- Wir empfehlen einen Wartungsvertrag mit jährlichem Wartungsintervall mit einer entsprechenden Fachfirma abzuschließen.



So gewährleisten Sie jederzeit die Betriebssicherheit der Anlage!



HINWEIS!

Die gesetzlichen Vorschriften erfordern eine jährliche Dichtheitsprüfung des Kältekreis in Abhängigkeit der Kältemittelfüllmenge. Eine Überprüfung und Dokumentation hat durch entsprechendes Fachpersonal zu erfolgen.

Art der Arbeit Kontrolle/Wartung/Inspektion	Inbetriebnahme	Monatlich	Halbjährlich	Jährlich
Allgemein	●			●
Spannung und Strom prüfen	●			●
Funktion Kompressor/Ventilatoren überprüfen	●			●
Verschmutzung Verflüssiger/Verdampfer	●	●		
Kältemittelfüllmenge kontrollieren	●		●	
Kondensatablauf kontrollieren	●		●	
Isolation kontrollieren	●			●
Bewegliche Teile überprüfen	●			●
Dichtheitsprüfung Kältekreis	●			● ¹⁾

¹⁾ siehe Hinweis

Reinigung des Gehäuses

1. ➤ Unterbrechen Sie die Spannungsversorgung zum Gerät.
2. ➤ Öffnen Sie das Lufteintrittsgitter auf der Vorderseite und klappen Sie es nach oben.
3. ➤ Reinigen Sie das Gitter und die Abdeckung mit einem weichen angefeuchtetem Tuch.
4. ➤ Schalten Sie die Spannungsversorgung wieder ein.

Luftfilter des Innengerätes

Reinigen Sie den Luftfilter, in einem Intervall von längstens 2 Wochen. Reduzieren Sie diesen Zeitraum bei stark verunreinigter Luft.

Reinigung der Filter

1. ➤ Unterbrechen Sie die Spannungsversorgung zum Gerät.
2. ➤ Öffnen Sie die Vorderseite des Gerätes, indem Sie das Gitter nach oben klappen und einrasten lassen (Abb. 57).
3. ➤ Heben Sie die Filter nach oben an und ziehen Sie diese nach unten heraus (Abb. 57).
4. ➤ Reinigen Sie den Filter mit Hilfe eines handelsüblichen Staubsaugers (Abb. 58). Drehen Sie dazu die verunreinigte Seite nach oben.
5. ➤ Sie können Verschmutzungen auch vorsichtig mit lauwarmen Wasser und milden Reinigungsmitteln entfernen (Abb. 59). Drehen Sie dazu die verunreinigte Seite nach unten.
6. ➤ Lassen Sie den Filter beim Einsatz von Wasser erst an der Luft vollständig trocken, bevor Sie ihn wieder in das Gerät einsetzen.
7. ➤ Setzen Sie den Filter vorsichtig ein. Achten Sie dabei auf korrekten Sitz.
8. ➤ Schließen Sie die Vorderseite wie oben beschrieben in umgekehrter Reihenfolge.
9. ➤ Schalten Sie die Spannungsversorgung wieder ein.
10. ➤ Schalten Sie das Gerät wieder ein.

Reinigung der Kondensatpumpe (Zubehör)

Ggf. befindet sich im Innengerät eine eingebaute oder separate Kondensatpumpe, die das anfallende Kondensat zu höher gelegenen Abläufen pumpt.

Beachten Sie die Pflege und Wartungsanweisungen in der separaten Bedienungsanleitung.

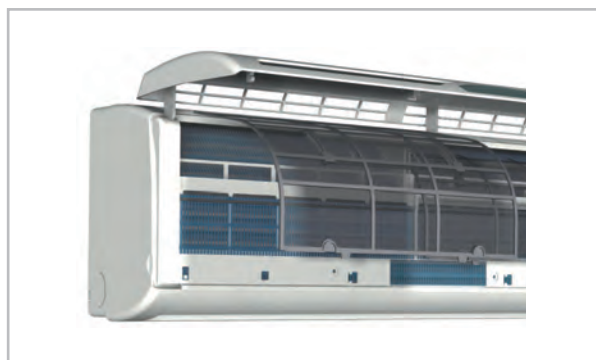


Abb. 57: Gitter nach oben klappen



Abb. 58: Reinigung mit dem Staubsauger



Abb. 59: Reinigung mit lauwarmen Wasser

REMKO Serie ML-ARCTIC

12 Außerbetriebnahme

Befristete Außerbetriebnahme

1. ▶ Lassen Sie das Innengerät 2 bis 3 Stunden im Umluftbetrieb oder im Kühlbetrieb mit maximaler Temperatureinstellung laufen, damit die Restfeuchtigkeit aus dem Gerät transportiert wird.
2. ▶ Nehmen Sie die Anlage mittels der Fernbedienung außer Betrieb.
3. ▶ Schalten Sie die Spannungsversorgung des Gerätes ab.
4. ▶ Decken Sie das Gerät möglichst mit einer Kunststoffolie um es vor Witterungseinflüssen zu schützen.

Unbefristete Außerbetriebnahme

Die Entsorgung der Geräte und Komponenten ist nach den regional gültigen Vorschriften, z.B. durch autorisierte Fachbetriebe der Entsorgung und Wiederverwertung oder Sammelstellen, durchzuführen.

Die Firma REMKO GmbH & Co. KG oder Ihr zuständiger Vertragspartner nennen Ihnen gerne einen Fachbetrieb in Ihrer Nähe.

13 Gerätedarstellung und Ersatzteillisten

13.1 Gerätedarstellung Innengeräte

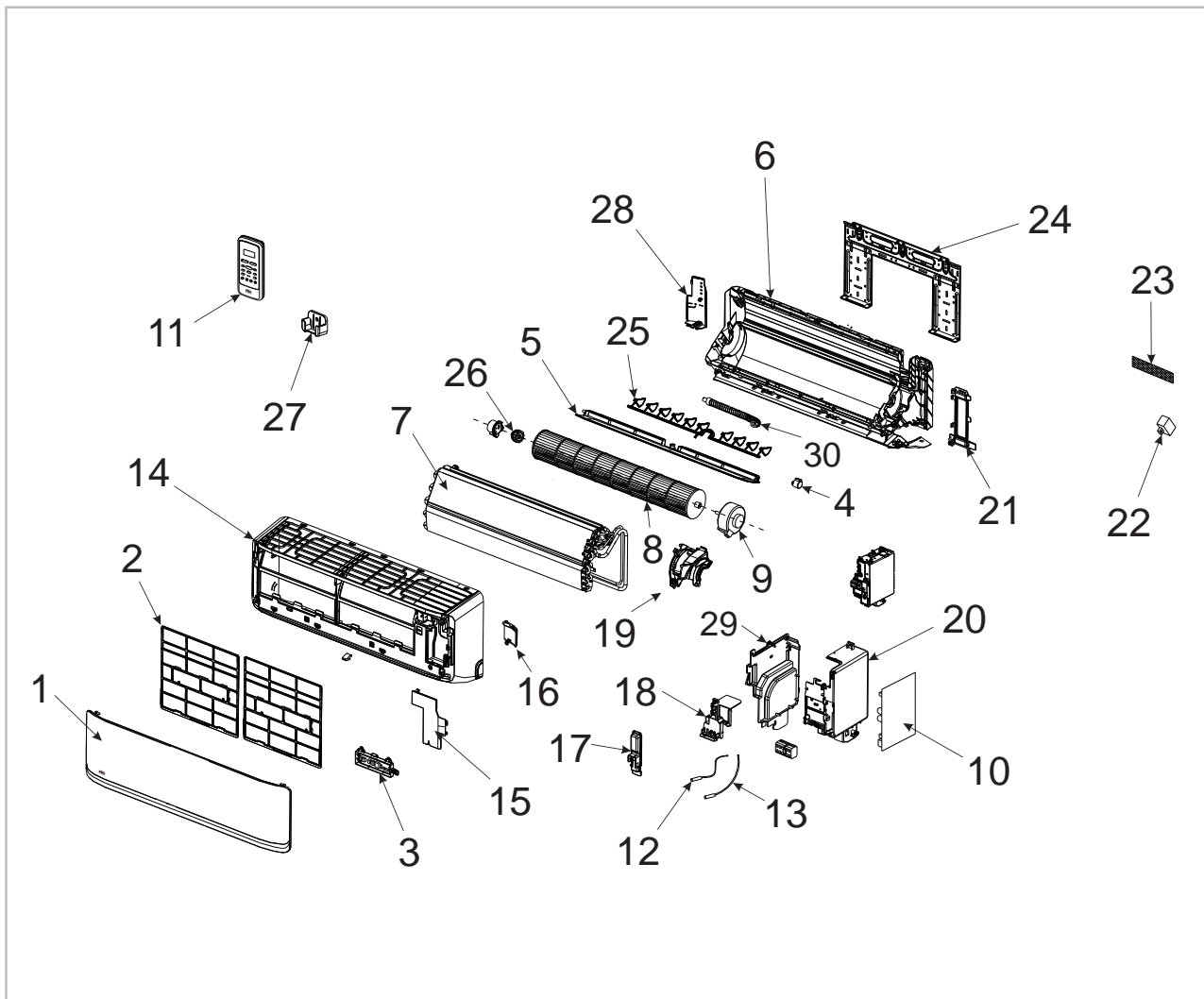


Abb. 60: Gerätedarstellung ML 265 DC-685 DC IT

Maß- und Konstruktionsänderungen, die dem technischen Fortschritt dienen, bleiben uns vorbehalten.

REMKO Serie ML-ARCTIC

13.2 Ersatzteilliste Innengeräte



WICHTIG!

Zur Sicherstellung der korrekten Ersatzteillieferung geben Sie bitte immer den Gerätetyp mit der entsprechenden Seriennummer (s. Typenschild) an.

Nr.	Bezeichnung
1	Geräteblende
2	Luftfilter, einzeln
3	Platine, Display
4	Lamellenmotor
5	Luftaustrittslamelle, horizontal
6	Gehäuserücken inkl. Kondensatwanne
7	Verdampfer
8	Ventilatorrad
9	Ventilatormotor
10	Steuerplatine
11	IR-Fernbedienung
12	Raumtemperatursensor T1
13	Temperatursensor Verdampfer T2
14	Gehäusefront
15	Kunststoffabdeckung, Klemmleiste
16	Kunststoffabdeckung, Platine
17	Gehäuseteil, E-Box
18	Gehäuseteil, E-Box
19	Kunststoffhalterung, Ventilatormotor
20	Gehäusedeckel, E-Box
21	Gehäuseteil, Geräterücken rechts
22	Ionengenerator
23	Feinstaubfilter
24	Wandhalterung
25	Luftaustrittslamellen, vertikal
26	Lager, Ventilatorrad
27	Halterung IR-Fernbedienung
28	Gehäuserücken, E-Box
29	Gehäuseteil, Geräterücken links
30	Kondensatschlauch

13.3 Gerätedarstellung Außenteile

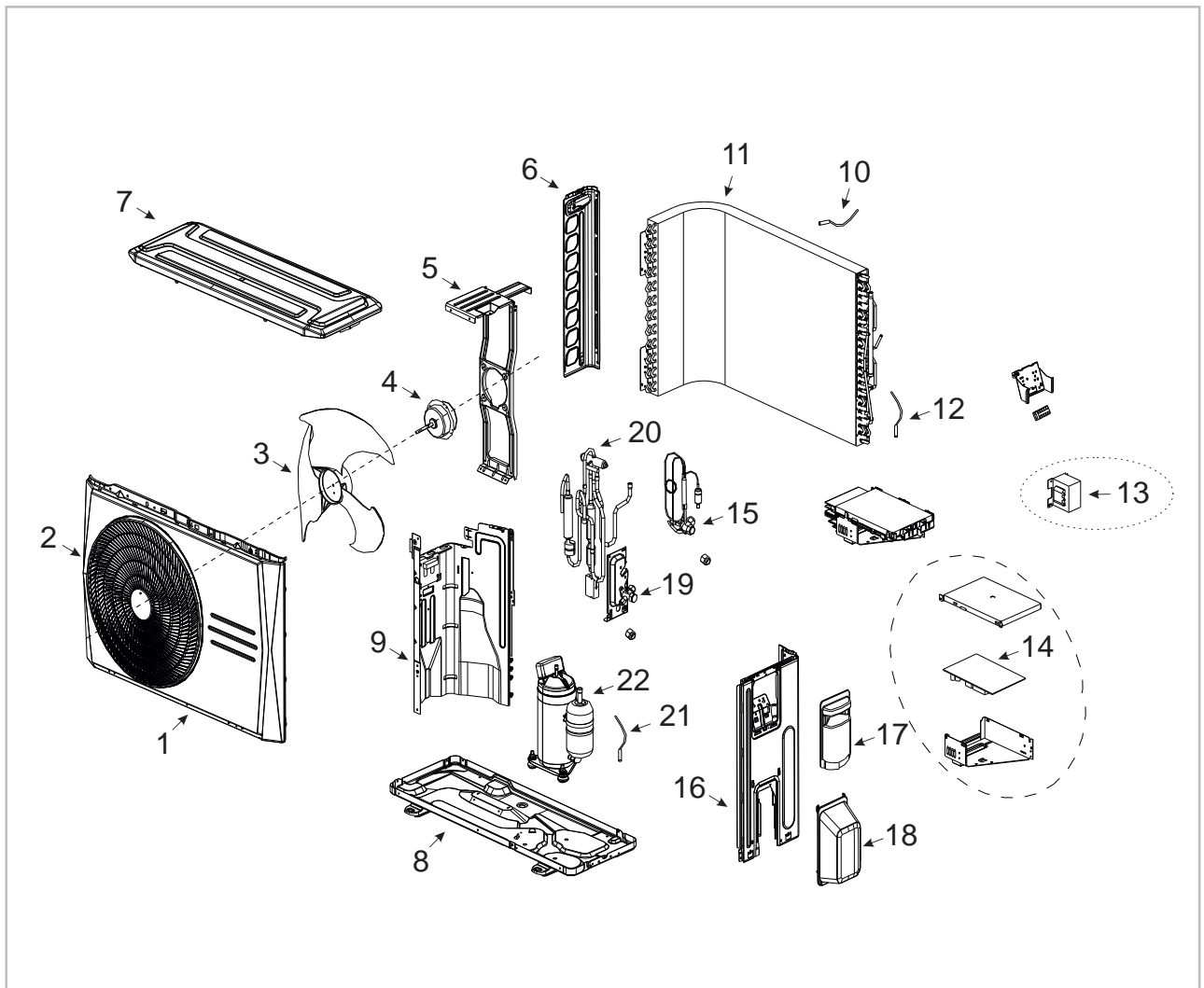


Abb. 61: Gerätedarstellung Außenteile ML 265 DC-685 DC AT

Maß- und Konstruktionsänderungen, die dem technischen Fortschritt dienen, bleiben uns vorbehalten.

REMKO Serie ML-ARCTIC

13.4 Ersatzteilliste Außenteile



WICHTIG!

Zur Sicherstellung der korrekten Ersatzteillieferung geben Sie bitte immer den Gerätetyp mit der entsprechenden Seriennummer (s. Typenschild) an.

Nr.	Bezeichnung
1	Vorderblech links
2	Schutzgitter Vorderblech
3	Ventilatorflügel
4	Ventilatormotor
5	Ventilatormotor Halterung
6	Eckblech
7	Gehäusedeckel
8	Bodenplatte
9	Trennblech
10	Luftsensor Verflüssiger
11	Verflüssiger
12	Rohranlegesensor Verflüssiger
13	Drosselspule
14	Steuerplatine
15	Absperrventil Einspritzleitung
16	Seitenteil Gehäuse rechts
17	Kunststoffabdeckung Klemmblock
18	Kunststoffabdeckung Rohranschlüsse
19	Absperrventil Saugleitung
20	4-Wege-Ventil
21	Rohranlegesensor Kompressor
22	Kompressor
23	Kurbelwannenheizung
24	Kondensatwannenheizung

14 Index

A

Außerbetriebnahme	
Befristete	62
Unbefristete	62

B

Bestimmungsgemäße Verwendung	7
------------------------------	---

E

Elektrischer Anschluss	33
Elektrisches Anschlussschema	34
Elektrisches Anschlussschema Kondensatpumpe	35
Elektrisches Schaltschema	36, 37, 38, 39
Ersatzteile bestellen	64, 66
Ersatzteilliste	64, 66

F

Fehleranzeige am Innengerät	46
Fernbedienung	
Tasten	15
Funktionskontrolle	42
Funktionstest des Betriebsmodus Kühlen und Heizen	43

G

Gerätedarstellung	63, 65
Geräteentsorgung	8
Geräteinstallation	27
Gesicherte Ableitung bei Undichtigkeiten	32
Gewährleistung	7

I

Infrarot-Fernbedienung	14
Installationsort, Wahl	23

K

Kondensatanschluss und gesicherte Ableitung	31
Kondensatpumpe, elektrisches Anschlussschema	35
Kundendienst	44

M

Manuelle Bedienung	14
Mindestfreiräume	24
Montage	
Streifenfundament	31
Montagematerial	22
Multifunktionsplatine, Anschluss	40

O

Ölrückführungsmaßnahmen	27
-------------------------	----

P

Pflege und Wartung	60
--------------------	----

R

Recycling	8
Reinigung	
Gehäuse	61
Kondensatpumpe	61
Luftfilter des Innengerätes	61

S

Sicherheit	
Allgemeines	5
Eigenmächtige Ersatzteilherstellung	7
Eigenmächtiger Umbau	7
Gefahren bei Nichtbeachtung der Sicherheitshinweise	6
Hinweise für den Betreiber	6
Hinweise für Inspektionsarbeiten	6
Hinweise für Montagearbeiten	6
Hinweise für Wartungsarbeiten	6
Kennzeichnung von Hinweisen	5
Personalqualifikation	5
Sicherheitsbewusstes Arbeiten	6
Störungen	
Abhilfe	44
Mögliche Ursachen	44
Überprüfung	44
Störungsbeseitigung und Kundendienst	44

T

Tasten der Fernbedienung	15
Temperatursensoren	
Widerstände	57
Testlauf	42
Treibgas nach Kyoto-Protokoll	11

U

Umweltschutz	8
--------------	---

V

Verpackung, entsorgen	8
-----------------------	---

W

Wahl des Installationsortes	23
Wanddurchbruch	22
Wartung	60
Widerstände	
Temperatursensoren	57

REMKO QUALITÄT MIT SYSTEM

Klima | Wärme | Neue Energien

REMKO GmbH & Co. KG
Klima- und Wärmetechnik

Im Seelenkamp 12
32791 Lage

Telefon +49 (0) 5232 606-0
Telefax +49 (0) 5232 606-260

E-mail info@remko.de
Internet www.remko.de

Hotline National
+49 (0) 5232 606-0

Hotline International
+49 (0) 5232 606-130

