

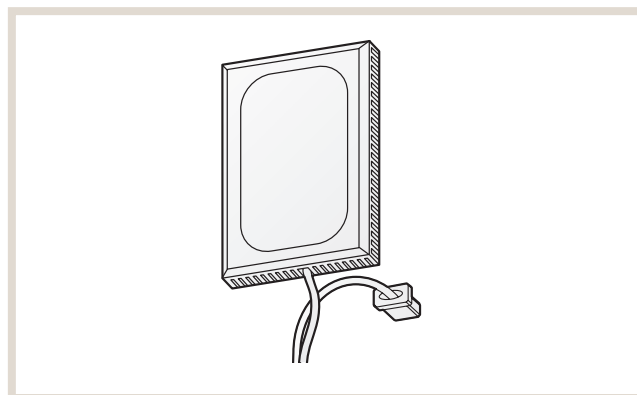
## 8.3 Steuerungszubehör

### 8.3.1 Externer Temperatursfühler PAC-SE41TS-E

Mit dem externen Temperatursfühler kann die Lufttemperatur an einer beliebigen Stelle im Raum gemessen werden. Der Temperatursfühler darf dabei nicht von anderen Wärmequellen beeinflusst werden.

Das Set besteht aus dem Temperatursfühler, einem 2-adrigen Verbindungskabel, 12 m lang und Befestigungsmaterial.

Bezeichnung	Beschreibung
PAC-SE41TS-E	Externer Raumtemperatursfühler
Signalkabel, beigelegt	2-adrig, 12 m, mit Stecker
Anschluss an	CN20 am Innengerät
Abmessungen B×H×T [mm]	70×120×15



### 8.3.2 Adapter zur Fernüberwachung PAC-SF40RM-E

Alle Mr. Slim Innengeräte benötigen für die gleichzeitige externe Bedienung und Abfrage von Betriebs- und Störungsmeldungen das optionale Betriebs- und Störmeldeset PAC-SF40RM-E. Mit diesem Set, bestehend aus der Fernabfragebox und den passenden Leitungen und Steckkontakten, können externe Ein- und Ausschaltensignale (z.B. Timer-Betrieb oder NOT-AUS) empfangen werden. Zusätzlich können Sie eine Betriebs- und Störungsmeldung abfragen, um sie zentral z.B. an einer Schalttafel anzeigen zu lassen.

Bitte beachten Sie, dass das Betriebs- und Störmeldeset nicht in Verbindung mit der Infrarot-Fernbedienung verwendet werden kann. Schalter für Fern-EIN/AUS, Anzeige für Störung/Betriebsmeldung und Kabelmaterial sind bauseitig zu stellen.

Bezeichnung	Beschreibung	
PAC-SF40RM-E	Betriebs- und Störmeldeset	
Ausführung	Klemmenbox aus Kunststoff, grau	
Anwendung	Abgriff für spannungsfreie Kontakte	
Abmessungen B×H×T [mm]	160×70×30	
Gewicht	200 g	
Eingänge	Typ	Impulssignal (mind. 200 ms), Dauersignal
	Funktion	Externes Ein-/Ausschalten
	Signalkabel	Max. 10 m
Ausgänge	Typ	Dauersignal (Relaiskontakt)
	Belastbarkeit	200 V AC / 30 V DC, 1 A max.
	Funktion	Betriebsanzeige, Störungsmeldung
	Signalkabel	Max. 100 m
Anschlusskabel zum Innengerät	5-adrig mit zwei Steckern, 2 m	
Anschluss am Innengerät	CN41 und CN90	

