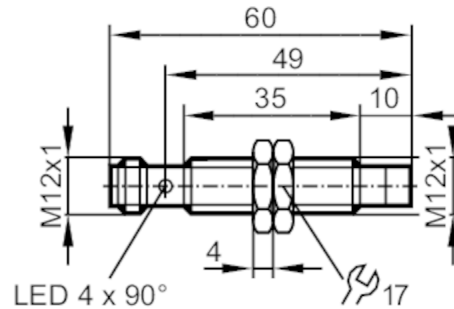




Induktiver Sensor

IFK3004-FRKG/V4A/IO/US-104



Produktmerkmale	
Elektrische Ausführung	PNP/NPN; (parametrierbar)
Ausgangsfunktion	Schließer / Öffner; (parametrierbar)
Kommunikationsschnittstelle	IO-Link
Gehäuse	Gewindebauform
Abmessungen [mm]	M12 x 1 / L = 60
Einsatzbereich	
Besondere Eigenschaft	Magnetfeldfest
Magnetfeldfest	ja
Max. Magnetfeldfestigkeit [mT]	300
Elektrische Daten	
Betriebsspannung [V]	10...30 DC
Stromaufnahme [mA]	< 20
Schutzklasse	III
Verpolungsschutz	ja
Ausgänge	
Elektrische Ausführung	PNP/NPN; (parametrierbar)
Ausgangsfunktion	Schließer / Öffner; (parametrierbar)
Max. Spannungsabfall Schaltausgang DC [V]	2,5
Dauerhafte Strombelastbarkeit des Schaltausgangs DC [mA]	100
Schaltfrequenz DC [Hz]	75
Kurzschlusschutz	ja
Überlastfest	ja
Erfassungsbereich	
Schaltpunkt IO-Link [mm]	0,8...3,88
Messbereich IO-Link [mm]	0,4...4
Genauigkeit / Abweichungen	
Wiederholgenauigkeit	< 10 µm

IFP201



Induktiver Sensor

IFK3004-FRKG/V4A/IO/US-104

Werkskalibrierung (Target: Aluminium, 36x36 mm)		
Auflösung	[μm]	5
Temperaturdrift		$\pm 1,6 \mu\text{m/K}$
Linearitätsabweichung		$\pm 10 \mu\text{m}$
Anwendungskalibrierung (1-Punkt Kalibrierung; Target: Stahl, 36x36 mm)		
Auflösung	[μm]	5
Temperaturdrift		$\pm 4 \mu\text{m/K}$
Linearitätsabweichung		$\pm 75 \mu\text{m}$
Anwendungskalibrierung (3-Punkt Kalibrierung; Target: Stahl, 24x24 mm)		
Auflösung	[μm]	5
Temperaturdrift		$\pm 4 \mu\text{m/K}$
Linearitätsabweichung		$\pm 50 \mu\text{m}$
Schnittstellen		
Kommunikationsschnittstelle		IO-Link
Übertragungstyp		COM2 (38,4 kBaud)
IO-Link Revision		1.1
SDCI-Norm		IEC 61131-9 CDV
Profile		Smart Sensor: Device Identification; Device Diagnosis; Device Teach Channel; Binary Data Channel; Process Data Variable
SIO-Mode		ja
Benötigte Masterportklasse		A
Min. Prozesszykluszeit	[ms]	3,2
Unterstützte DeviceIDs	Betriebsart	DeviceID
	default	1705
Umgebungsbedingungen		
Umgebungstemperatur	[$^{\circ}\text{C}$]	-25...70
Schutzart		IP 65; IP 66; IP 67; IP 68; IP 69K
Zulassungen / Prüfungen		
EMV	EN 61000-4-2 ESD	4 kV CD / 8 kV AD
	EN 61000-4-3 HF gestrahlt	10 V/m
	EN 61000-4-4 Burst	2 kV
	EN 61000-4-6 HF leitungsgebunden	10 V
	EN 55011	Klasse B
Schwingfestigkeit	EN 60068-2-6 Fc	20 g (10...3000 Hz) / 50 Frequenzzyklen, 1 Oktave/Minute, in 3 Achsen
Schockfestigkeit	EN 60068-2-27 Ea	100 g 11 ms Halbsinus; je 3 Schocks in jede Richtung der 3 Koordinatenachsen
Dauerschockfestigkeit	EN 60068-2-27 Eb	40 g 6 ms; je 4000 Schocks in jede Richtung der 3 Koordinatenachsen
Schneller Temperaturwechsel	EN 60068-2-14 Na	TA = -25 $^{\circ}\text{C}$; TB = 70 $^{\circ}\text{C}$; t1 = 30 min; t2 = < 10 s; 50 Zyklen
MTTF	[Jahre]	1341
Embedded Software enthalten		ja

IFP201



Induktiver Sensor

IFK3004-FRKG/V4A/IO/US-104

UL-Zulassung	Ta	-25...70 °C
	Enclosure type	Type 1
	Spannungsversorgung	Limited Voltage/Current
	Zulassungsnummer UL	A005
	File Nummer UL	E174191

Mechanische Daten

Gewicht	[g]	53,9
Gehäuse		Gewindebauform
Einbauart		bündig einbaubar
Abmessungen	[mm]	M12 x 1 / L = 60
Gewindebezeichnung		M12 x 1
Werkstoffe		Gehäuse: 1.4404 (Edelstahl / 316L); aktive Fläche: LCP weiß; LED-Fenster: PEI; Befestigungsmuttern: 1.4404 (Edelstahl / 316L)
Anzugsdrehmoment	[Nm]	7

Anzeigen / Bedienelemente

Anzeige	Schaltzustand	4 x LED, gelb
	SIO-Mode	
	Endstufe bestromt	LED, gelb leuchtet
	IO-Link Mode	
	Target im Messbereich	LED, gelb leuchtet

Zubehör

Lieferumfang	Befestigungsmuttern: 2
--------------	------------------------

Bemerkungen

Verpackungseinheit	1 Stück
--------------------	---------

Elektrischer Anschluss - Stecker

Steckverbindung: 1 x M12; Codierung: A



Induktiver Sensor

IFK3004-FRKG/V4A/IO/US-104

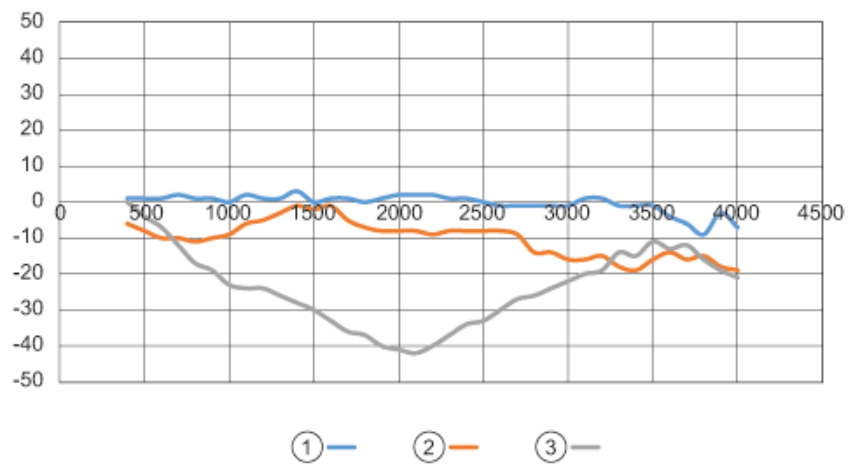
Anschluss



4: OUT / IO-Link

Diagramme und Kurven

Linearitätsabweichung



- x Messwert [μm]
- y Linearitätsabweichung [μm]
- 1 Werkskalibrierung (Target: Aluminium, 36x36 mm)
- 2 Anwendungskalibrierung (1-Punkt Kalibrierung; Target: Stahl, 36x36 mm)
- 3 Anwendungskalibrierung (3-Punkt Kalibrierung; Target: Stahl, 24x24 mm)