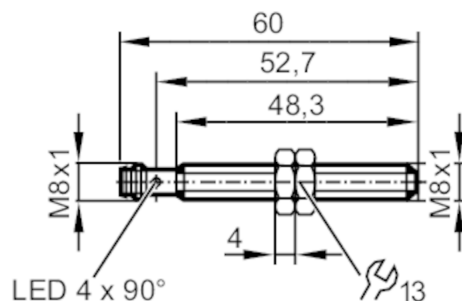


IE5390



Induktiver Sensor

IEK31,5-BPKG/V4A/K1/AS



Produktmerkmale

Elektrische Ausführung	PNP
Ausgangsfunktion	Schließer
Schaltabstand [mm]	1,5
Gehäuse	Gewindebauform
Abmessungen [mm]	M8 x 1 / L = 60

Einsatzbereich

Besondere Eigenschaft	Vergoldete Kontakte; Korrekturfaktor K=1; Magnetfeldfest
Magnetfeldfest	ja
Max. Magnetfeldfestigkeit [mT]	300

Elektrische Daten

Betriebsspannung [V]	10...30 DC
Stromaufnahme [mA]	< 20
Schutzklasse	III
Verpolungsschutz	ja

Ausgänge

Elektrische Ausführung	PNP
Ausgangsfunktion	Schließer
Max. Spannungsabfall Schaltausgang DC [V]	2,5
Dauerhafte Strombelastbarkeit des Schaltausgangs DC [mA]	100
Schaltfrequenz DC [Hz]	1000
Kurzschlusschutz	ja
Überlastfest	ja

Erfassungsbereich

Schaltabstand [mm]	1,5
Realschaltabstand Sr [mm]	1,5 ± 10 %
Arbeitsabstand [mm]	0...1,2

Genauigkeit / Abweichungen

Korrekturfaktor	Stahl: 1 / Edelstahl: 1 / Messing: 1 / Aluminium: 1 / Kupfer: 1
-----------------	---

IE5390



Induktiver Sensor

IEK31,5-BPKG/V4A/K1/AS

Hysterese	[% von Sr]	1...20
Schaltpunktdrift	[% von Sr]	-10...10
Korrekturfaktor K=1		ja

Umgebungsbedingungen

Umgebungstemperatur	[°C]	-25...70
Schutzart		IP 65; IP 67; (mit vorschriftsgemäß aufgeschraubter ifm-Buchse)

Zulassungen / Prüfungen

EMV	EN 61000-4-2 ESD	4 kV CD / 8 kV AD
	EN 61000-4-3 HF gestrahlt	10 V/m
	EN 61000-4-4 Burst	2 kV
	EN 61000-4-6 HF leitungsgebunden	10 V
	EN 55011	Klasse B
MTTF	[Jahre]	544
Embedded Software enthalten		ja

Mechanische Daten

Gewicht	[g]	22
Gehäuse		Gewindebauform
Einbauart		bündig einbaubar
Abmessungen	[mm]	M8 x 1 / L = 60
Gewindebezeichnung		M8 x 1
Werkstoffe		Gehäuse: 1.4404 (Edelstahl / 316L); aktive Fläche: LCP; Befestigungsmuttern: Messing

Anzeigen / Bedienelemente

Anzeige	Schaltzustand	4 x 90° LED, gelb
---------	---------------	-------------------

Zubehör

Lieferumfang		Befestigungsmuttern: 2
--------------	--	------------------------

Bemerkungen

Verpackungseinheit		1 Stück
--------------------	--	---------

Elektrischer Anschluss - Stecker

Steckverbindung: 1 x M8; Codierung: A; Arretierung: Schnapp-Schraubverbindung; Kontakte: vergoldet



IE5390



Induktiver Sensor

IEK31,5-BPKG/V4A/K1/AS

Anschluss

